

# INTERFON-V

WINDOW INTERCOM

INTERCOMUNICADOR DE VENTANILLA

INTERPHONE DE GUICHET

INTERCOMUNICADOR DE GUICHÉ



INSTRUCTION MANUAL/MANUAL DE USUARIO/  
MODE D'EMPLOI/MANUAL DE INSTRUÇÕES

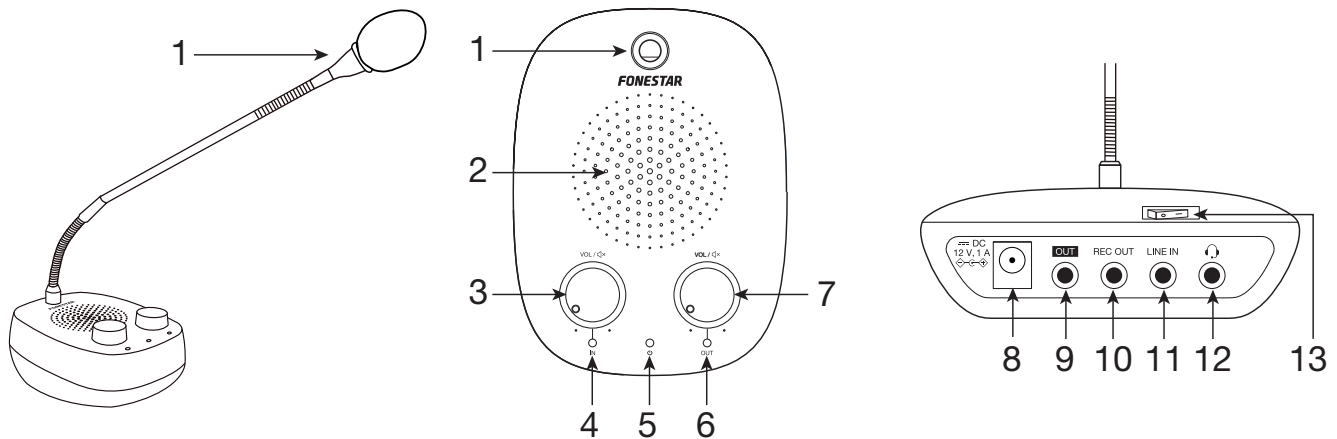
**FONESTAR**

## DESCRIPTION

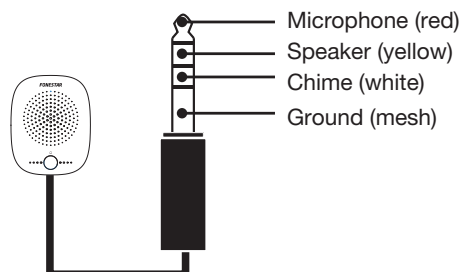
- Window intercom that facilitates communication through windows or partitions.
- This window intercom amplifies voice in both directions, improving communication and reducing the effort to communicate.
- Hands-free communication.
- It has a separate volume control for the microphone and window, to better adapt the operation to the users.
- Easy installation and maintenance.

## CONTROLS AND FUNCTIONS

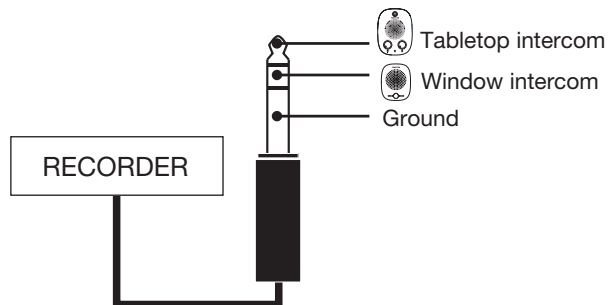
### DESKTOP INTERCOM




- 1.- Microphone.
- 2.- Speaker.
- 3.- **IN - VOL** / : press to activate the microphone of this intercom. Turn this control to adjust the volume of the window intercom speaker.
- 4.- **IN**: microphone power-on indicator light for the desktop intercom microphone.
- 5.- : device power-on indicator light.
- 6.- **OUT**: microphone power-on indicator light for the window intercom.
- 7.- **OUT - VOL** / : press to activate the window intercom microphone. Turn this control to adjust the volume of the desktop intercom speaker.
- 8.- AC power input. Use the supplied power adapter.
- 9.- **OUT**: input for window intercom connection, 3.5 mm 4-pin jack plug.

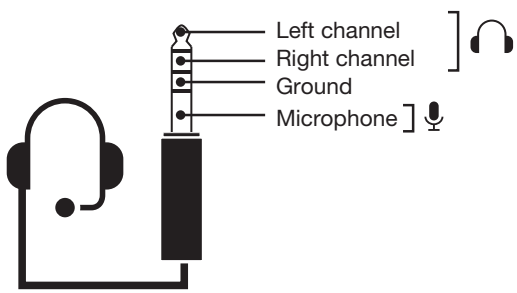


10.- **REC OUT:** line level recording output, 3.5 mm 3-pin jack plug.



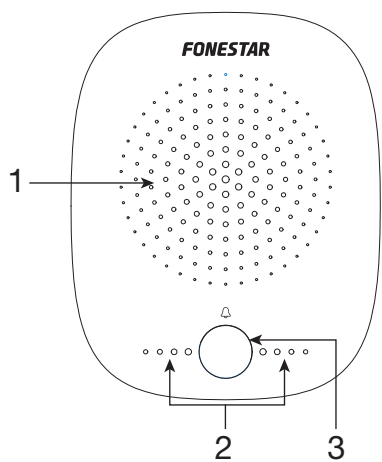
11.- **LINE IN:** line input for audio playback through the window intercom. 3-pin 3.5 mm jack connector.

12.- : connection for headphones with microphone. When the headset is plugged in, the speaker and microphone of this intercom will be disabled. 3.5 mm jack plug 4-pin TRRS.



13.- Intercom On/Off.

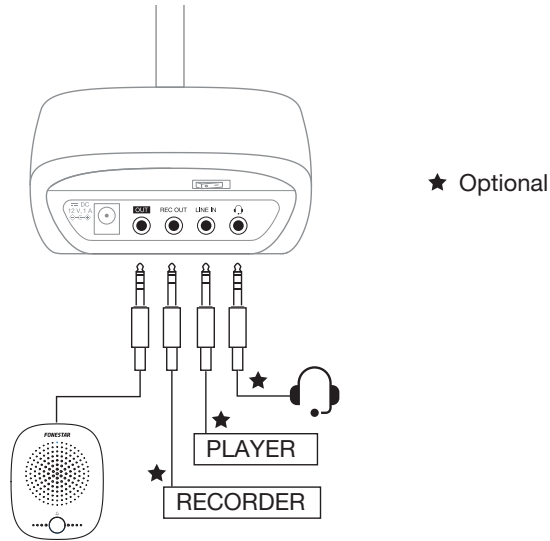
**DESKTOP INTERCOM**



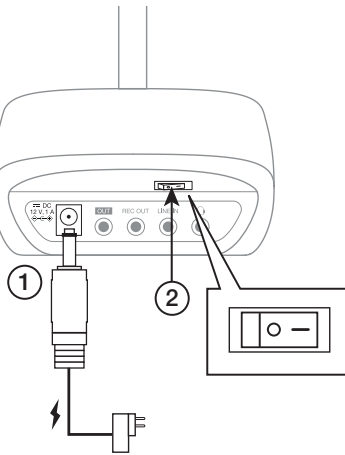
- 1.- Speaker.
- 2.- Microphone.
- 3.- Call button. When this button is pressed, the desktop intercom will play ring tones.

## INSTRUCTIONS FOR USE

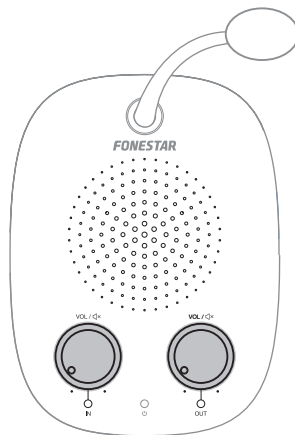
- Always make all connections with the mains adapter unplugged from the electricity supply.



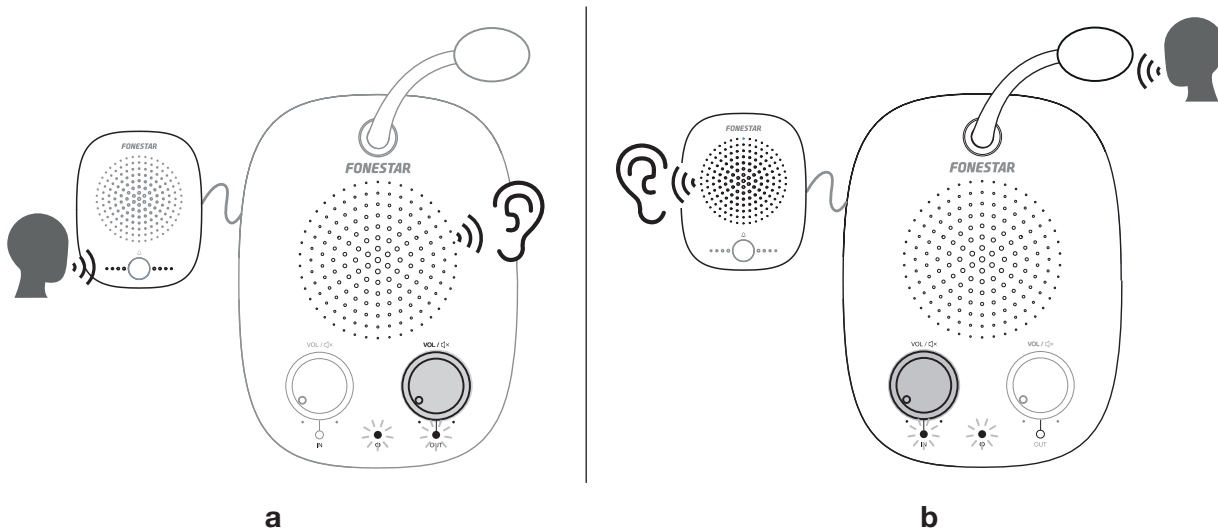
- Connect the power adapter to the power supply and turn on the equipment from the switch on the rear panel.



- When the device is turned on, both microphones are activated. Make the appropriate volume adjustments and press the IN and OUT controls to mute the desktop and/or counter intercom microphone respectively.



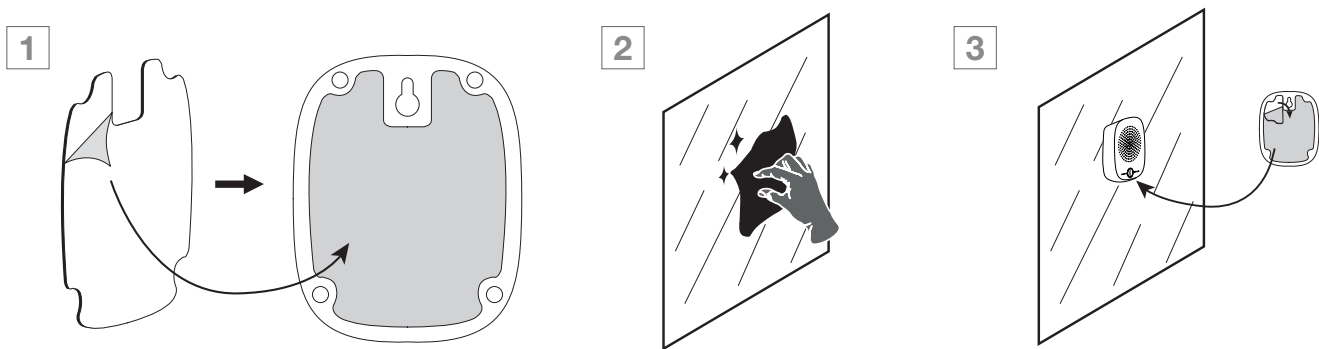
- If the call button of the counter intercom is pressed, a ringing tone shall sound at the desk intercom to attract the attention of the personnel behind the counter.
  - a. In order for the customer to be able to talk, the OUT control must be activated.
  - b. In order for the customer to be able to hear the person behind the window, the IN control shall be activated.



- Additional Information:
  - It is recommended to speak 5 cm from the table microphone and 20 cm from the window intercom in order to pick up the voice correctly and without distortion.
  - The length of the cable connecting both intercomms can be extended to 100 m. Beyond 10 m the window intercom may lose its signal level.
  - If both microphones are active, the microphone of the desktop intercom shall have priority in the conversation.
  - This system includes a noise gate which acts on the microphone signal by deactivating the microphone signal if the received signal is weak, when the voice volume exceeds a certain level the microphone is activated to allow communication. The noise gate will be active as long as both microphones (IN and OUT) are enabled on the desktop intercom.

## WINDOW INTERCOM INSTALLATION ON GLASS

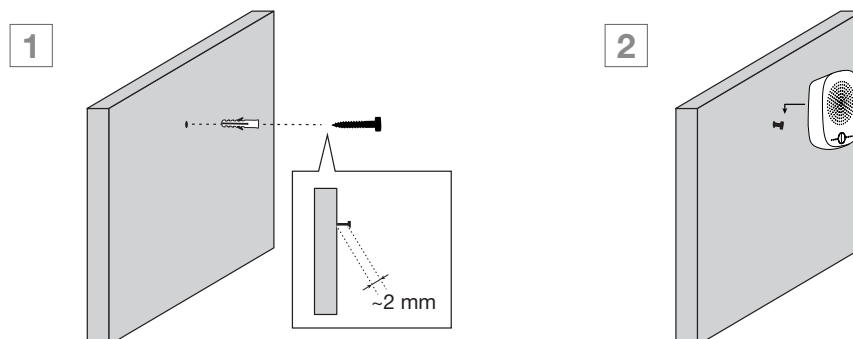
- 1.- Peel the paper off from one side of the accessory foam and stick it to the back of the window intercom.
- 2.- Clean the surface of the glass where it is to be placed with alcohol or other grease-free cleaner.
- 3.- Peel the paper off the back of the intercom, place it on the glass and press for a few seconds.



## ON WALL

- 1.- Place a DIN7982-ST 3.5 flat head screw (head diameter 6.8 mm) into the wall with the aid of a dowel to ensure a firm and secure fixing. Leave the screw approximately 2 mm away from the wall.
- 2.- Fit the intercom by snapping it into the screw. Make small adjustments to the screw on the wall until the intercom is securely fixed and will not fall off with an accidental knock.

**NOTE:** if possible, use the adhesive accessory in the previous section to improve fixation.



## TECHNICAL SPECIFICATIONS

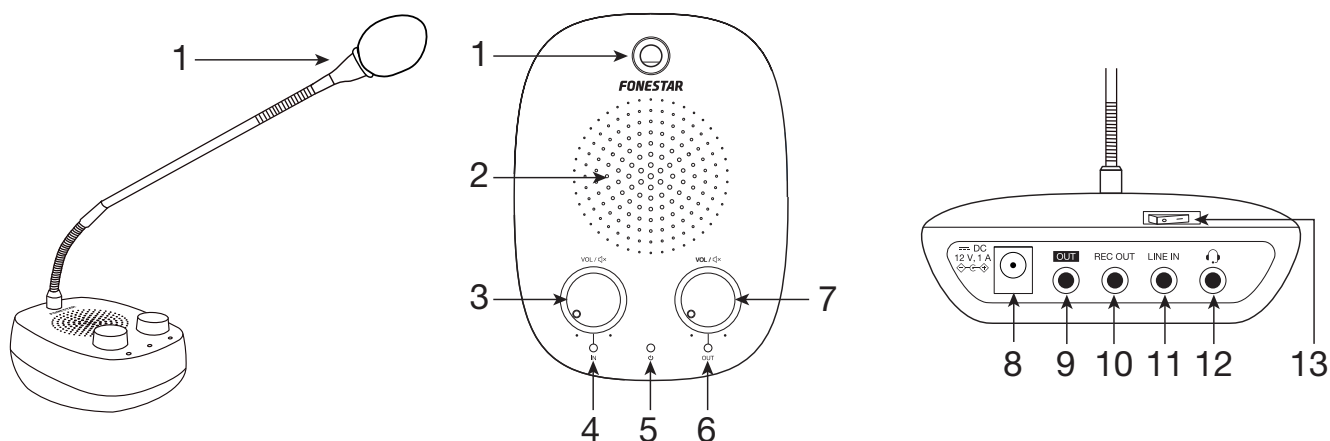
	INTERFON-V
<b>FEATURES</b>	Window intercom. Two-way sound.
<b>FUNCTIONS</b>	Automatic control of communication, internal intercom priority Anti-feedback LED operation indicator lights on the desktop intercom Optimal speaking distance to the window intercom microphone 20 cm Headset input The window intercom can be hung or attached to the glass with the supplied double-sided stickers.
<b>POWER</b>	2 x 5 W maximum
<b>CONTROLS</b>	On/off Independent window and interior volume Window and interior mute button
<b>INPUTS</b>	1 window intercom, 3.5 mm 4-pin jack 1 headset micro headset, 3.5 mm 4-pin jack 1 line, 3.5 mm stereo jack for playback through window intercom
<b>OUTPUT</b>	1 REC, 3.5 mm 3-pin jack
<b>POWER SUPPLY</b>	12 V DC, 1 A with adapter included
<b>DIMENSIONS</b>	Desktop intercom: 105 x 60 x 139 mm depth Gooseneck microphone: 396 mm height Window intercom: 87 x 109 x 35 mm depth
<b>ACCESSORIES</b>	2.5 m window intercom cable, 3.5 mm 4-pin jack. Windproof foam Double-sided adhesive for window intercom installation.

## DESCRIPCIÓN

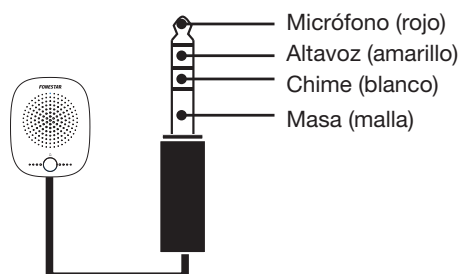
- Intercomunicador de ventanilla que facilita la comunicación a través de ventanillas o mamparas.
- Este intercomunicador de ventanilla amplifica la voz en ambas direcciones, mejorando la comunicación y reduciendo el esfuerzo para comunicarse.
- Comunicación con manos libres.
- Tiene control de volumen independiente para el micrófono y la ventanilla, para adaptar mejor el funcionamiento a los usuarios.
- Fácil instalación y mantenimiento.

## CONTROLES Y FUNCIONES

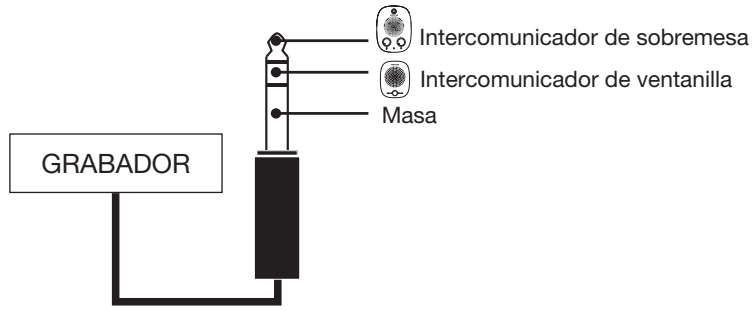
### INTERCOMUNICADOR DE SOBREMESA



- 1.- Micrófono.
- 2.- Altavoz.
- 3.- **IN - VOL** / : pulse para activar el micrófono de este intercomunicador. Gire este control para regular el volumen del altavoz del intercomunicador de ventanilla.
- 4.- **IN**: indicador luminoso de encendido del micrófono del intercomunicador de sobremesa.
- 5.- : indicador luminoso de encendido del equipo.
- 6.- **OUT**: indicador luminoso de encendido del micrófono del intercomunicador de ventanilla.
- 7.- **OUT - VOL** / : pulse para activar el micrófono del intercomunicador de ventanilla. Gire este control para regular el volumen del altavoz del intercomunicador de sobremesa.
- 8.- Entrada de alimentación CA. Utilice el adaptador de corriente suministrado.
- 9.- **OUT**: entrada para conexión de intercomunicador de ventanilla, conector jack 3'5 mm 4 contactos.

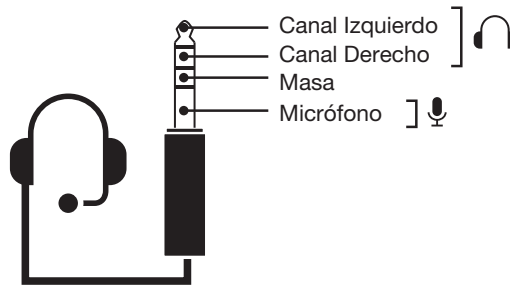


10.- **REC OUT:** salida de grabación de nivel de línea, conector jack 3'5 mm 3 contactos.



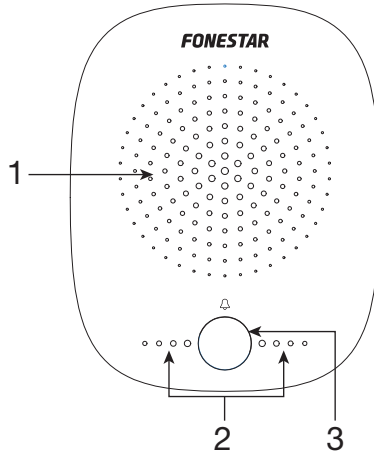
11.- **LINE IN:** entrada de línea para reproducir audio por el intercomunicador de ventanilla. Conector jack 3'5 mm 3 contactos.

12.- : conexión para auriculares con micrófono. Cuando conecte los auriculares se dehabilitarán el altavoz y micrófono de este intercomunicador. Conector jack 3.5 mm 4 contactos TRRS.



13.- Encendido/apagado del intercomunicador.

**INTERCOMUNICADOR DE VENTANILLA**



1.- Altavoz.

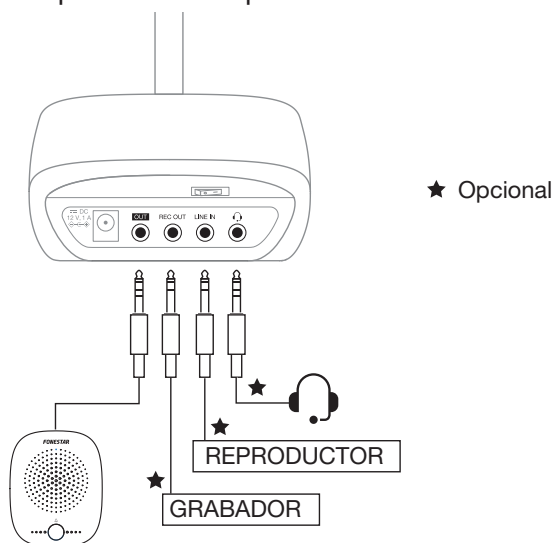
2.- Micrófono.

3.- Pulsador de llamada. Cuando se pulse este botón, el intercomunicador de sobremesa reproducirá unos tonos de llamada.

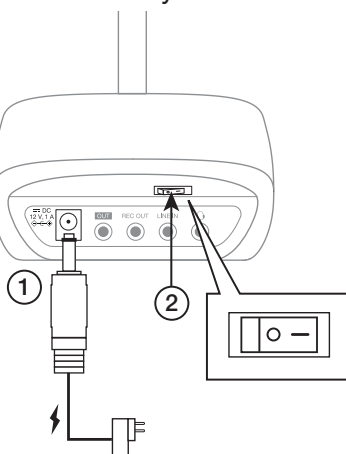


## INSTRUCCIONES DE USO

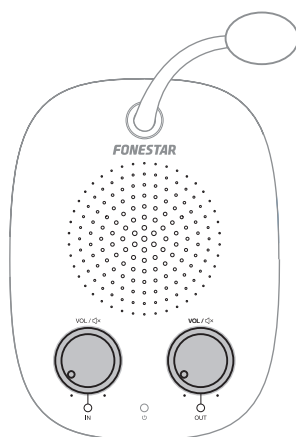
- Realice todas las conexiones siempre con el adaptador de corriente sin enchufar a la electricidad.



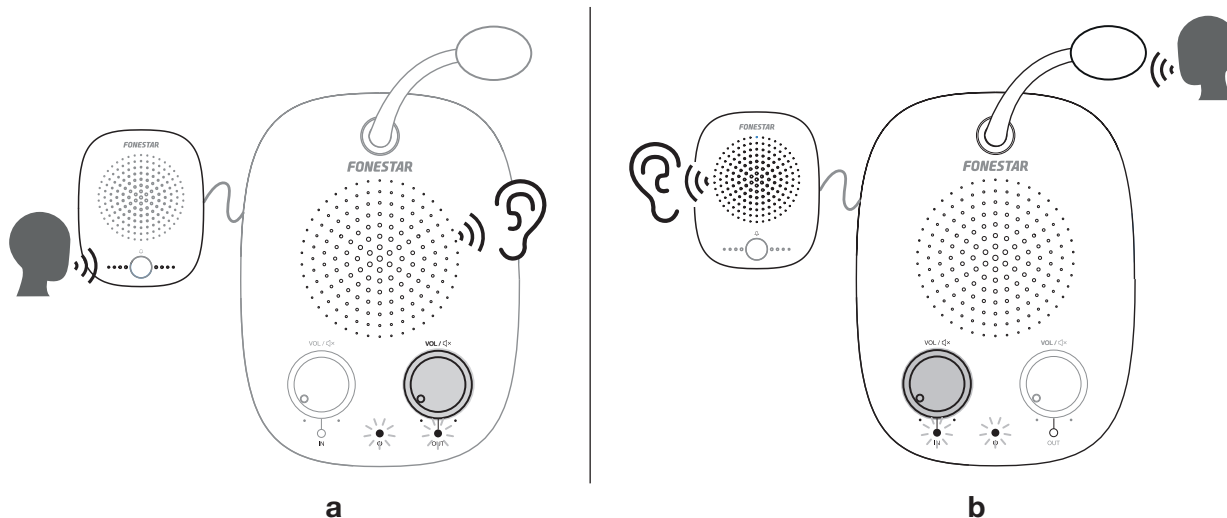
- Conecte el adaptador de corriente a la electricidad y encienda el equipo del interruptor del panel trasero.



- Al encender el equipo ambos micrófonos se activan. Realice los ajustes de volumen correspondientes y pulse los controles IN y OUT para silenciar el micrófono del intercomunicador de sobremesa y/o de ventanilla respectivamente.



- Si se presiona el pulsador de llamada del intercomunicador de ventanilla, sonará un tono de llamada en el intercomunicador de sobremesa para atraer la atención del personal tras la ventanilla.
  - a. Para que el cliente pueda hablar el control OUT deberá estar activado.
  - b. Para que el cliente pueda escuchar a la persona tras la ventanilla el control IN deberá estar activado.

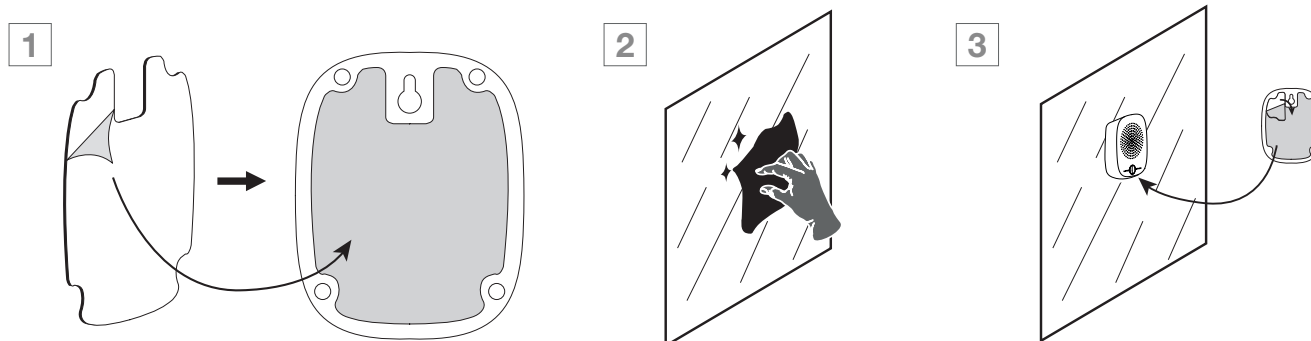


- Información adicional:

- Se recomienda hablar a 5 cm del micrófono de sobremesa y 20 cm del intercomunicador de ventanilla para captar la voz correctamente y sin distorsión.
- La longitud del cable que conecta ambos intercomunicadores podrá ampliarse hasta 100 m utilizando un cable de calidad. A partir de los 10 m es posible que el intercomunicador de ventanilla pierda nivel de señal.
- Si ambos micrófonos están activos tendrá prioridad en la conversación el micrófono del intercomunicador de sobremesa.
- Este sistema incluye una puerta de ruido que actúa sobre la señal de los micrófonos desactivando la señal del micrófono si la señal que se recibe es débil, cuando el volumen de la voz supera cierto nivel el micrófono se activa para permitir la comunicación. La puerta de ruido estará activa siempre que ambos micrófonos (IN y OUT) estén habilitados en el intercomunicador de sobremesa.

## INSTALACIÓN DE INTERCOMUNICADOR DE VENTANILLA EN CRISTAL

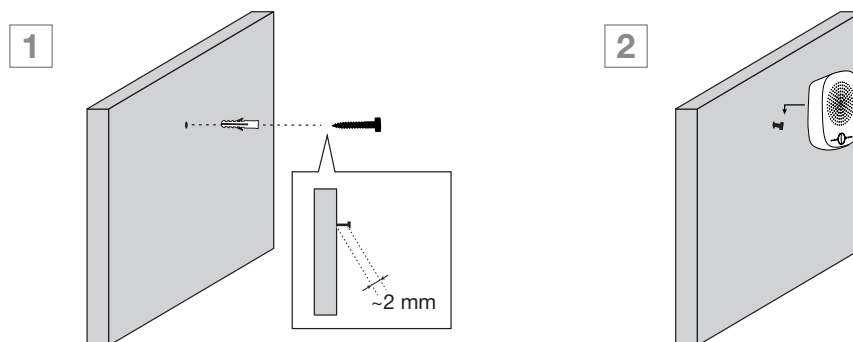
- 1.- Despegue el papel de una de las caras de la espuma accesorio y péguela en la parte posterior del intercomunicador de ventanilla.
- 2.- Limpie con alcohol u otro limpiador no graso la superficie del cristal donde se vaya a colocar.
- 3.- Despegue el papel de la trasera del intercomunicador, colóquelo sobre el cristal y presione unos segundos.



## EN PARED

- 1.- Coloque un tornillo DIN7982-ST 3.5 de cabeza plana (diámetro de la cabeza 6'8 mm) en la pared con ayuda de un taco para que la fijación sea firme y segura. Deje el tornillo separado de la pared 2 mm aproximadamente.
- 2.- Coloque el intercomunicador encajándolo en el tornillo. Realice pequeños ajustes sobre el tornillo en la pared hasta que el intercomunicador quede fijado de forma segura y no se caiga con un golpe accidental.

**NOTA:** si es posible utilice el accesorio adhesivo del apartado anterior para mejorar la fijación.



## ESPECIFICACIONES TÉCNICAS

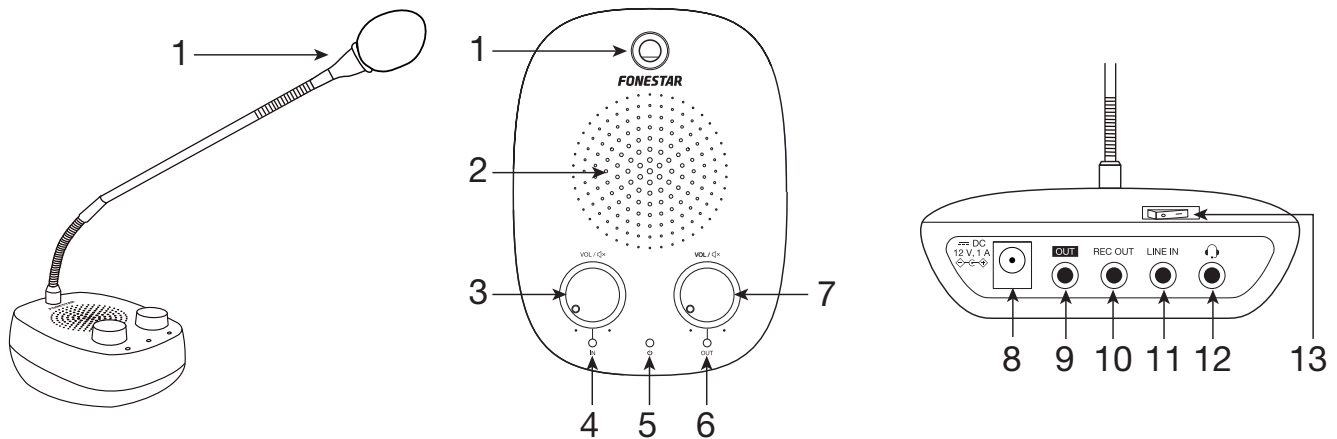
	INTERFON-V
<b>CARACTERÍSTICAS</b>	Intercomunicador de ventanilla. Sonido doble dirección.
<b>FUNCIONES</b>	Control automático de la comunicación, prioridad del intercomunicador interno. Anti realimentación. Indicadores luminosos LED de funcionamiento en intercomunicador de sobremesa. Distancia óptima para hablar al micrófono de intercomunicador de ventanilla 20 cm. Entrada para micro-auricular. El intercomunicador de ventanilla puede ser colgado o pegado en el cristal con adhesivos doble cara suministrados.
<b>POTENCIA</b>	2 x 5 W máximo
<b>CONTROLES</b>	On/off Volumen ventanilla e interior independientes Botón de mute ventanilla e interior
<b>ENTRADAS</b>	1 intercomunicador de ventanilla, jack 3'5 mm 4 contactos 1 micro-auricular headset, jack 3'5mm 4 contactos 1 línea, jack 3'5 mm estéreo para reproducir por intercomunicador de ventanilla
<b>SALIDA</b>	1 REC, jack 3'5 mm 3 contactos
<b>ALIMENTACIÓN</b>	12 V CC, 1 A con adaptador incluido
<b>MEDIDAS</b>	Intercomunicador de sobremesa: 105 x 60 x 139 mm fondo Micrófono flexo: 396 mm alto Intercomunicador de ventanilla: 87 x 109 x 35 mm fondo
<b>ACCESORIOS</b>	Cable de intercomunicador de ventanilla de 2'5 m, conector jack 3'5mm 4 contactos. Espuma quitavientos. Adhesivo doble cara para instalación de intercomunicador ventanilla.

## DESCRIPTION

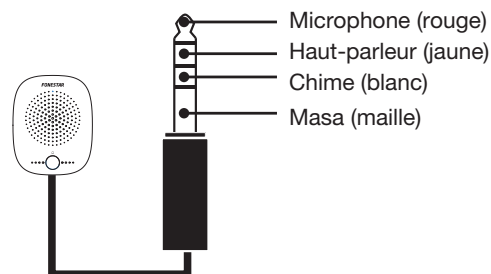
- Interphone de guichet qui facilite la communication à travers les fenêtres ou les cloisons.
- Cet interphone de fenêtre amplifie la voix dans les deux sens, ce qui améliore la communication et réduit l'effort de communication.
- Communication mains libres
- Il dispose d'un contrôle de volume indépendant pour le microphone et la fenêtre, afin de mieux adapter le fonctionnement aux utilisateurs.
- Installation et entretien faciles.

## CONTRÔLES ET FONCTIONS

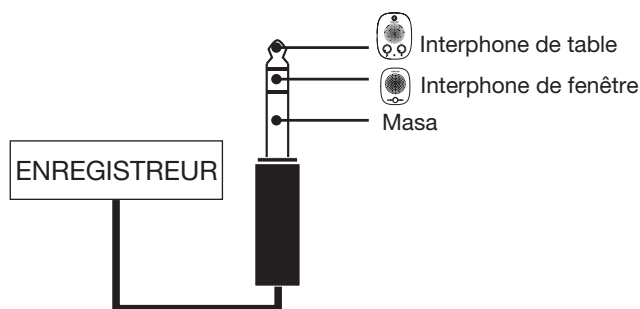
### INTERPHONE DE BUREAU



- 1.- Microphone.
- 2.- Haut-parleur.
- 3.- **IN - VOL** / : appuyez sur cette touche pour activer le microphone de cet interphone. Tournez cette commande pour régler le volume du haut-parleur de l'interphone de fenêtre.
- 4.- **IN** : témoin lumineux de mise sous tension du microphone de l'interphone de bureau.
- 5.- : indicateur lumineux de mise en marche du dispositif.
- 6.- **OUT** : témoin lumineux de mise sous tension du microphone de l'interphone de fenêtre.
- 7.- **OUT - VOL** / : appuyez sur cette touche pour activer le microphone de l'interphone. Tournez cette commande pour régler le volume du haut-parleur de l'interphone de bureau.
- 8.- Entrée d'alimentation CA. Utilisez l'adaptateur électrique fourni.
- 9.- **OUT** : Entrée pour la connexion de l'interphone de la fenêtre, fiche jack 3,5 mm à 4 broches.

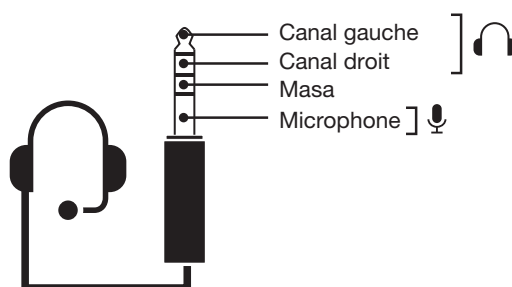


10.- **REC OUT** : sortie d'enregistrement niveau ligne, connecteur jack 3,5 mm à 3 broches.



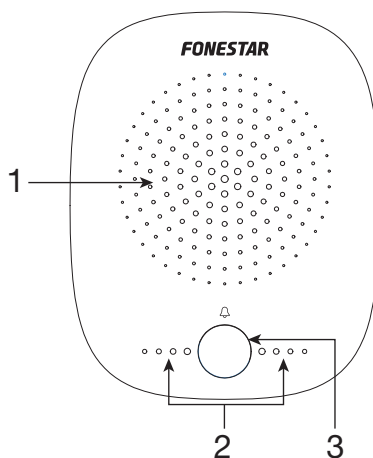
11.- **LINE IN** : entrée de ligne pour la lecture audio sur l'interphone de la fenêtre. Connecteur jack 3,5 mm à 3 broches.

12.-  : connexion pour casque d'écoute avec microphone. Lorsque le casque est branché, le haut-parleur et le microphone de cet interphone sont désactivés. Connecteur jack 3,5 mm à 4 broches TRRS.



13.- Interphone marche/arrêt.

## INTERPHONE DE GUICHET



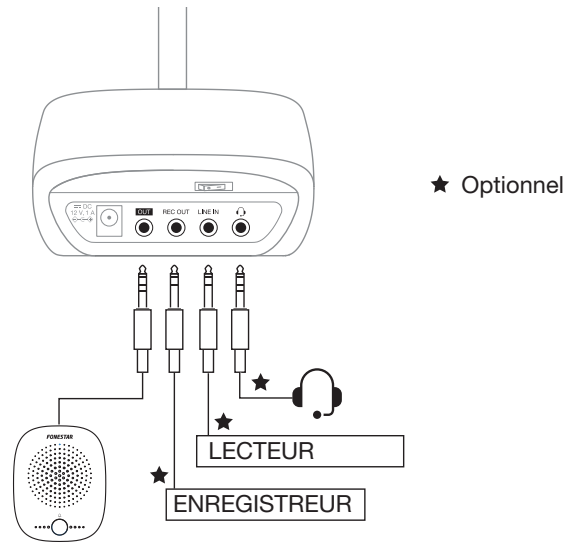
1.- Haut-parleur.

2.- Microphone.

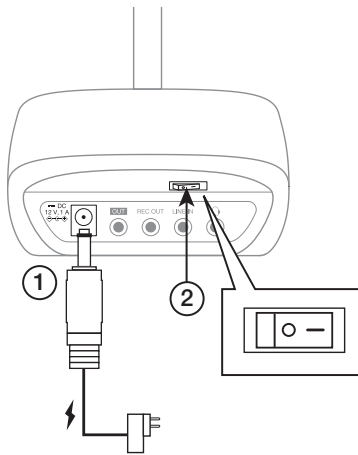
3.- Bouton d'appel. Lorsque vous appuyez sur ce bouton, l'interphone de bureau émet des sonneries.

## INSTRUCTIONS D'USAGE

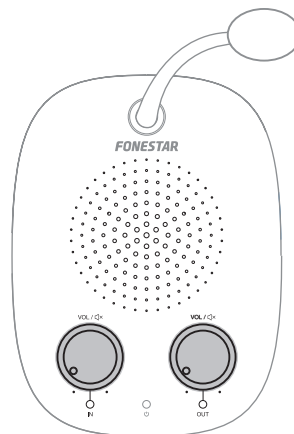
- Effectuez toujours toutes les connexions avec l'adaptateur secteur débranché du secteur.



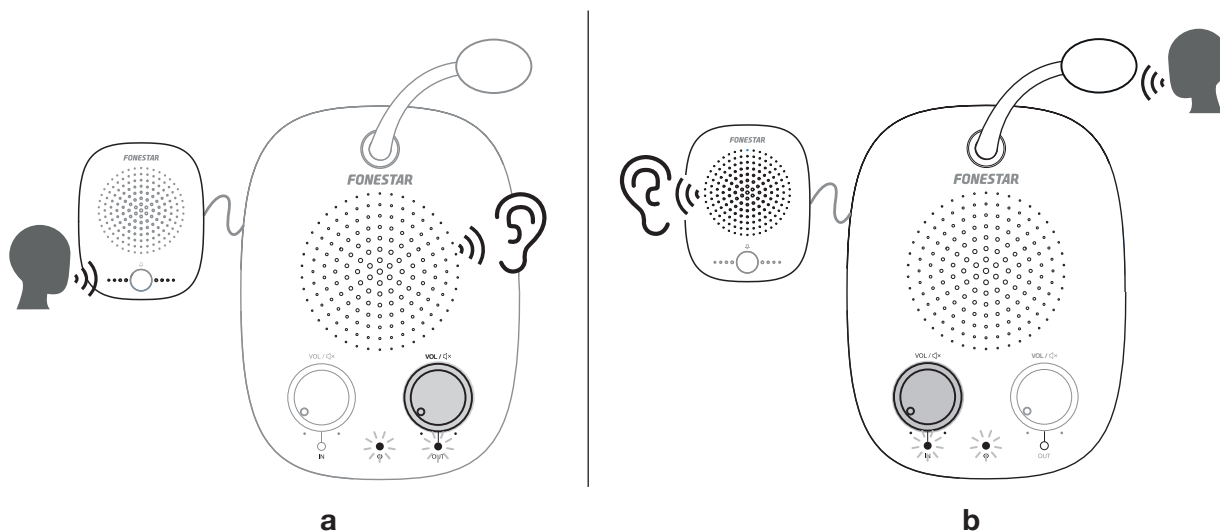
- Connectez l'adaptateur d'alimentation à l'alimentation électrique et mettez l'équipement sous tension à partir de l'interrupteur du panneau arrière.



- Lorsque l'appareil est mis sous tension, les deux microphones sont activés. Realice los ajustes de volumen correspondientes y pulse los controles IN y OUT para silencia el micrófono del intercomunicador de sobremesa y/o de ventanilla respectivamente.



- Si le bouton d'appel de l'interphone de fenêtre est pressé, une sonnerie retentit sur l'interphone de bureau pour attirer l'attention du personnel derrière le guichet.
  - a. Pour que le client puisse parler, la commande OUT doit être activée.
  - b. Pour que le client puisse entendre, la commande IN doit être activée.

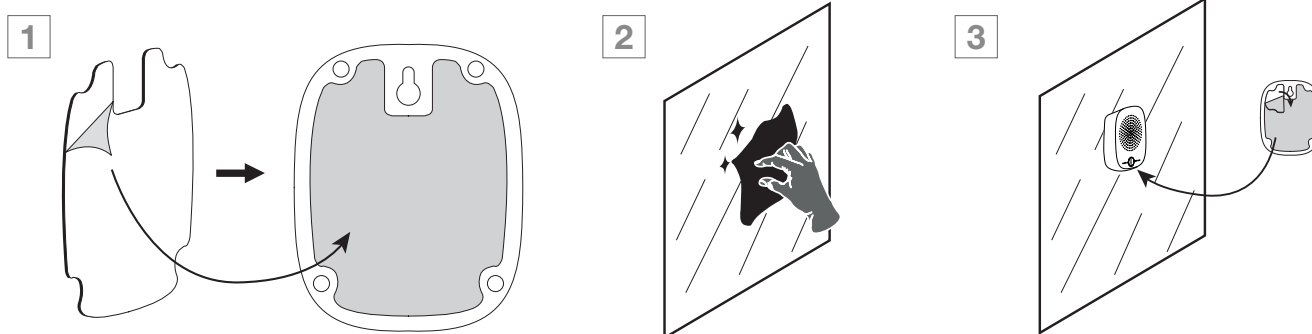


- Information supplémentaire :

- Il est recommandé de parler à 5 cm du microphone de table et à 20 cm de l'interphone de fenêtre afin de capter la voix correctement et sans distorsion.
- La longueur du câble reliant les deux interphones peut être étendue jusqu'à 100 m. Après 10 m, l'interphone de fenêtre peut perdre le niveau du signal.
- Si les deux microphones sont actifs, le microphone de l'interphone de bureau a la priorité dans la conversation.
- Ce système comprend une porte de bruit qui agit sur le signal du microphone en désactivant le signal du microphone si le signal reçu est faible. Lorsque le volume de la voix dépasse un certain niveau, le microphone est activé pour permettre la communication. La barrière de bruit est active tant que les deux microphones (IN et OUT) sont activés sur l'interphone de bureau.

## INSTALLATION DE L'INTERPHONE DE GUICHET AU CRISTAL

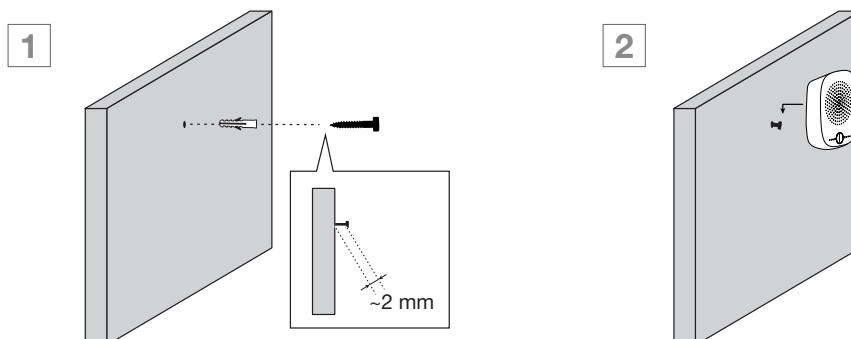
- 1.- Décollez le papier d'un côté de la mousse accessoire et collez-le à l'arrière de l'interphone de fenêtre.
- 2.- Nettoyez la surface du verre où il doit être placé avec de l'alcool ou un autre nettoyant non gras.
- 3.- Décollez le papier au dos de l'interphone, placez-le sur la vitre et appuyez pendant quelques secondes.



## AU MUR

- 1.- Placez une vis à tête plate DIN7982-ST 3.5 (diamètre de la tête 6,8 mm) dans le mur à l'aide d'une cheville pour assurer une fixation ferme et sûre. Laissez la vis à environ 2 mm du mur.
- 2.- Montez l'interphone en l'emboîtant dans la vis. Ajustez légèrement la vis sur le mur jusqu'à ce que l'interphone soit solidement fixé et ne tombe pas en cas de choc accidentel.

**N.B.** : si possible, utilisez l'accessoire adhésif de la section précédente pour améliorer la fixation.



## SPÉCIFICATIONS TECHNIQUES

	INTERFON-V
<b>CARACTÉRISTIQUES</b>	Interphone de fenêtre. Son bidirectionnel.
<b>FONCTIONS</b>	Contrôle automatique des communications, priorité à l'interphone interne Anti-feedback Témoins de fonctionnement LED sur l'interphone de bureau Distance optimale de parole par rapport au microphone de l'interphone de fenêtre 20 cm Entrée casque L'interphone pour fenêtre peut être suspendu ou fixé à la vitre à l'aide des autocollants double-face fournis.
<b>PUISSANCE</b>	2 x 5 W maximum
<b>CONTRÔLES</b>	On/off Volume fenêtre et intérieur indépendants Bouton de coupure des fenêtres et de l'intérieur
<b>ENTRÉES</b>	1 interphone de fenêtre, jack 3,5 mm 4 broches 1 micro-casque, jack 3,5 mm, 4 broches 1 ligne, jack stéréo 3,5 mm pour la lecture de l'intercom par l'intercom de la fenêtre
<b>SORTIE</b>	1 REC, jack 3'5 mm 3 contacts
<b>ALIMENTATION</b>	12 V CC, 1 A con adaptador incluido
<b>DIMENSIONS</b>	Interphone de table : profondeur 105 x 60 x 139 mm Microphone col de cygne : 396 mm de haut Interphone de guichet : 87 x 109 x 35 mm de profondeur
<b>ACCÉSSOIRES</b>	Câble intercom fenêtre de 2,5 m, fiche jack 3,5 mm à 4 broches. Mousse pour interphone de pare-brise. Adhésif double face pour l'installation d'un interphone de fenêtre.

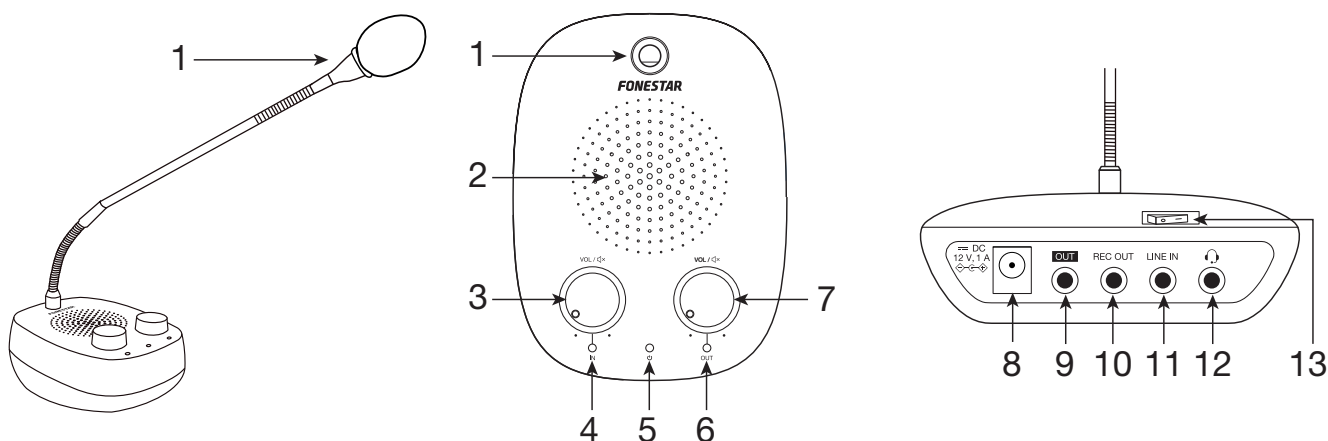


## DESCRIÇÃO

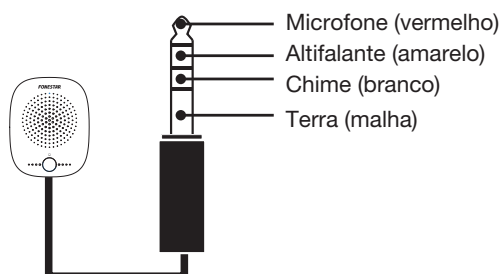
- Intercomunicador de guiché que facilita a comunicação através de guichés ou divisórias.
- Este intercomunicador de guiché amplifica a voz em ambas as direções, melhorando a comunicação e reduzindo o esforço feito para comunicar.
- Comunicação com mãos livres.
- Tem controlo de volume independente para o microfone e o guiché, de forma a adaptar melhor o funcionamento aos utilizadores.
- Fácil instalação e manutenção.

## CONTROLOS E FUNÇÕES

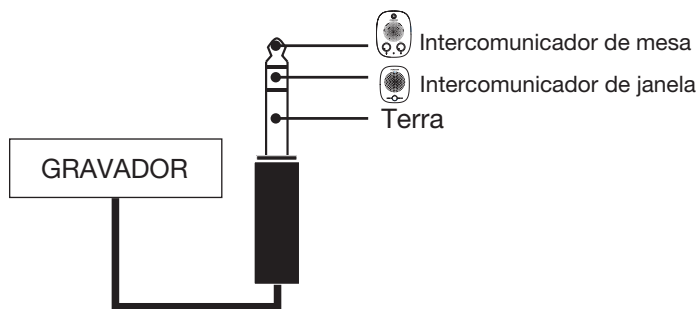
### INTERCOMUNICADOR DE MESA



- 1.- Microfone.
- 2.- Altifalante.
- 3.- **IN - VOL** /  $\square \times$ : pressione para ativar o microfone deste intercomunicador. Rode este controlo para regular o volume do altifalante do intercomunicador de guiché.
- 4.- **IN**: indicador luminoso de ativação do microfone do intercomunicador de mesa.
- 5.-  $\phi$ : indicador luminoso de ativação do equipamento.
- 6.- **OUT**: indicador luminoso de ativação do microfone do intercomunicador de guiché.
- 7.- **OUT - VOL** /  $\square \times$ : pressione para ativar o microfone do intercomunicador de guiché. Rode este controlo para regular o volume do altifalante do intercomunicador de mesa.
- 8.- Entrada de alimentação CA. Utilize o adaptador de corrente fornecido.
- 9.- **OUT**: entrada para ligar intercomunicador de guiché, conetor jack 3,5 mm 4 contactos.

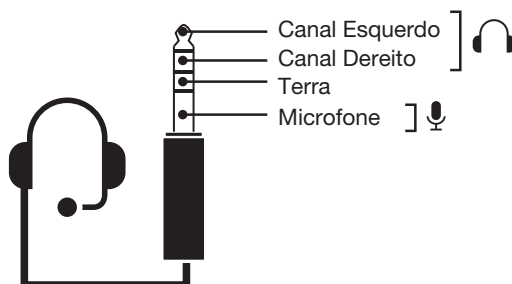


10.- **REC OUT:** saída de gravação de nível de linha, conector jack 3,5 mm 3 contactos.



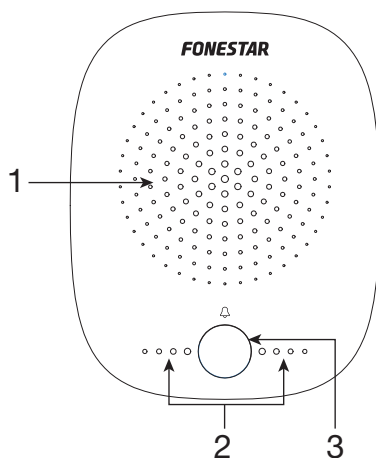
11.- **LINE IN:** entrada de linha para reproduzir áudio pelo intercomunicador de guiché. Conector jack 3,5 mm 3 contactos.

12.- : ligação para auriculares com microfone. Ao ligar os auriculares estará a desativar tanto o altifalante como o microfone deste intercomunicador. Conector jack 3,5 mm contactos TRRS.



13.- Ligar/desligar intercomunicador.

## INTERCOMUNICADOR DE GUICHÉ



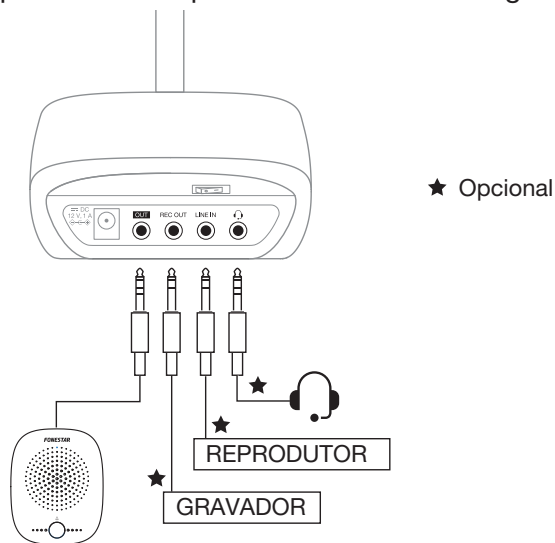
1.- Altifalante.

2.- Microfone.

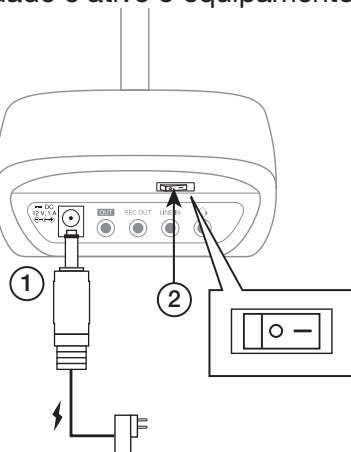
3.- Botão de chamada. Ao pressionar este botão o intercomunicador de mesa irá reproduzir tons de chamada.

# INSTRUÇÕES DE USO

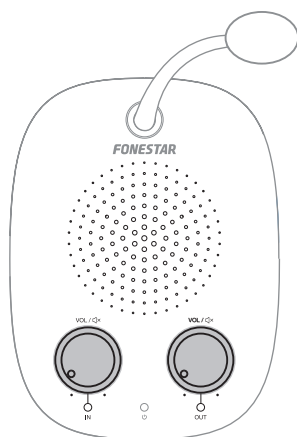
- Efetue todas as ligações sempre com o adaptador de corrente desligado da eletricidade.



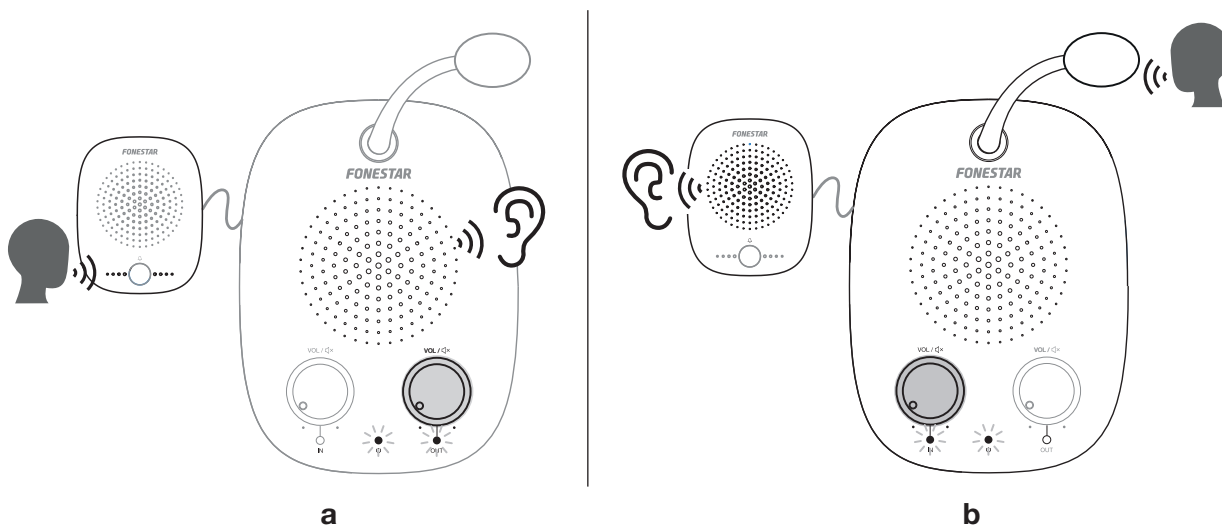
Ligue o adaptador de corrente à eletricidade e ative o equipamento no interruptor do painel posterior.



- Ao ativar o equipamento ambos os microfones ficarão ativos. Efetue os ajustes de volume correspondentes e pressione os controlos IN e OUT para silenciar o microfone do intercomunicador de mesa e/ou de guiché, respetivamente.



- Se pressionar o botão de chamada do intercomunicador de guiché, o intercomunicador de mesa irá emitir um tom de chamada para chamar a atenção do operador atrás do guiché.
  - a. O controlo OUT deve estar ativo para o cliente poder falar.
  - b. O controlo IN deve estar ativo para o cliente poder ouvir o que o operador disser atrás do guiché.

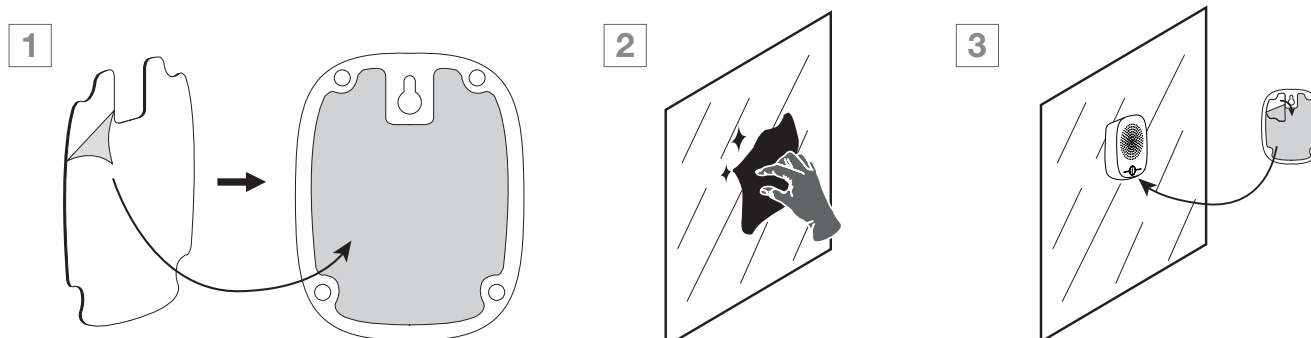


- Informação adicional:

- É recomendado falar a 5 cm do microfone de mesa e a 20 cm do intercomunicador de guiché para a voz ser captada corretamente e sem distorção.
- O comprimento do cabo que liga ambos os intercomunicadores poderá ser ampliado até 100 m. A partir dos 10 m o intercomunicador de guiché pode perder nível de sinal.
- Se ambos os microfones estiverem ativos, a prioridade na conversa será do microfone do intercomunicador de mesa.
- Este sistema inclui uma porta de ruído que atua sobre o sinal dos microfones desativando o sinal do microfone caso o sinal recebido seja fraco, mas que ativa o microfone para permitir a comunicação quando o volume da voz ultrapassa um certo nível. A porta de ruído estará ativa sempre que ambos os microfones (IN e OUT) estiverem ativos no intercomunicador de mesa.

## INSTALAR O INTERCOMUNICADOR DE GUICHÉ EM VIDRO

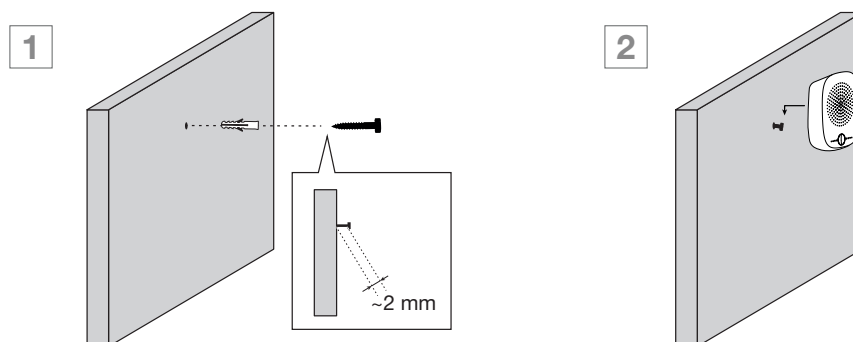
- 1.- Descole o papel de uma faces da esponja de acessório e cole na parte posterior do intercomunicador de guiché.
- 2.- Limpe a superfície do vidro onde irá colocar o intercomunicador com álcool ou outro agente de limpeza sem gordura.
- 3.- Descole o papel da parte posterior do intercomunicador, coloque sobre o vidro e pressione uns segundos.



## EM PAREDE

- 1.- Coloque um parafuso DIN7982-ST 3.5 de cabeça plana (diâmetro da cabeça 6,8 mm) na parede com a ajuda de uma bucha para que fique bem fixo e seguro. Deixe o parafuso afastado 2 mm da parede aproximadamente.
- 2.- Coloque o intercomunicador encaixando-o no parafuso. Vá ajustando o parafuso na parede até o intercomunicador ficar fixo de forma segura e sem cair com um toque acidental.

**NOTA:** se possível, utilize o acessório adesivo da secção anterior para melhorar a fixação.



## ESPECIFICAÇÕES TÉCNICAS

	<b>INTERFON-V</b>
<b>CARACTERÍSTICAS</b>	Intercomunicador de guiché. Som de dupla direção.
<b>FUNÇÕES</b>	Controlo automático da comunicação, prioridade do intercomunicador interno Anti-realimentação Indicadores luminosos LED de funcionamento em intercomunicador de mesa Distância ótima para falar ao microfone de intercomunicador de guiché: 20 cm Entrada para mini auricular O intercomunicador de guiché pode ser pendurado ou colado no vidro com os autocolantes de dupla face fornecidos.
<b>POTÊNCIA</b>	2 x 5 W máximo
<b>CONTROLOS</b>	On/off Volume guiché e interior independentes Botão de mute guiché e interior
<b>ENTRADAS</b>	1 intercomunicador de guiché, jack 3,5 mm 4 contactos 1 mini auricular headset, jack 3,5 mm 4 contactos 1 linha, jack 3,5 mm estéreo para reproduzir por intercomunicador de guiché
<b>SAÍDA</b>	1 REC, jack 3,5 mm 3 contactos
<b>ALIMENTAÇÃO</b>	12 V CC, 1 A com adaptador incluído
<b>MEDIDAS</b>	Intercomunicador de mesa: 105 x 60 x 139 mm de profundidade Microfone de tubo flexível: 396 mm de altura Intercomunicador de guiché: 87 x 109 x 35 mm de profundidade
<b>ACESSÓRIOS</b>	Cabo de intercomunicador de guiché de 2,5 m, conector jack 3,5 mm 4 contactos. Esponja de supressão de ruídos Autocolantes de dupla face para instalar o intercomunicador de guiché





[www.fonestar.com](http://www.fonestar.com)