

SCF-550, SCF-560P, SCF-570D

SISTEMA DE CONFERENCIAS Y CONGRESOS

MANUAL DE INSTRUCCIONES
MANUAL DE INSTRUÇÕES



FONESTAR

Aprovechamos la oportunidad para agradecerle la compra de este producto.

Recomendamos leer el manual antes de encender el aparato y observar las instrucciones que en él se exponen. Conserve el manual para futuras consultas.

SEGURIDAD Y MEDIO AMBIENTE

SEGURIDAD ELÉCTRICA

Compruebe que el voltaje de la toma de corriente donde va a conectar el aparato se corresponde con el voltaje de alimentación del aparato.

Para evitar daños en el equipo, descargas eléctricas, fuego o daños personales, cuando conecte o desconecte el equipo de la corriente de alimentación, tire firmemente de la clavija de toma de corriente, nunca del cable. Realice esta operación siempre con las manos secas.

Mantenga el cable de corriente de alimentación lejos de fuentes de calor. No apoye objetos pesados sobre el cable de corriente de alimentación ni lo modifique.

Limpie regularmente la toma de corriente de polvo y suciedad.

No abra el aparato, puede recibir una descarga eléctrica.

PRECAUCIÓN

Mientras instale el aparato manténgalo apagado y desenchufado de la corriente eléctrica.

No abra el aparato. Tocar las partes internas es peligroso ya que puede recibir una descarga eléctrica.

El aparato no debe recibir salpicaduras o gotas de líquido. No coloque recipientes con líquido sobre el aparato.

No introduzca objetos en el interior.

UBICACIÓN

Coloque el equipo en una superficie horizontal y con espacio alrededor para permitir la ventilación.

Evite lugares con luz directa del sol, fuentes de calor próximas o con polvo excesivo.

No coloque el aparato en lugares con campos magnéticos o electricidad estática.

No utilice superficies sometidas a vibración o impacto para colocar el aparato.

No apile aparatos.

VENTILACIÓN

Nunca se deben obstruir las ranuras de ventilación del aparato.

No exponga el aparato a la luz directa del sol y no lo sitúe cerca de fuentes de calor.

PERIODOS DE INACTIVIDAD

Cuando el aparato no vaya a ser usado durante un periodo de tiempo prolongado desconéctelo de la toma de corriente.

Si utiliza un adaptador de corriente, tenga en cuenta que éste sigue consumiendo aunque el equipo esté apagado. Si no va a ser utilizado durante un tiempo prolongado desconéctelo de la toma de corriente.

MEDIO AMBIENTE

Para ahorrar energía apague el aparato cuando no lo vaya a utilizar durante un periodo de tiempo prolongado.

El aparato puede contener sustancias nocivas para el medio ambiente o la salud humana. Para minimizar el efecto de estas sustancias el aparato debe ser gestionado y en su caso reciclado cuando se deshaga de él.

Cuando se deshaga del aparato recuerde: no puede tirarlo a un contenedor de basura urbana convencional.

Si el aparato tiene o utiliza pilas o baterías éstas deben ser recicladas por separado.

El aparato (sin pilas ni baterías) debe ser entregado para su gestión ambiental. Déjelo en un contenedor especial para la recogida selectiva de aparatos eléctricos y electrónicos, en un Punto Limpio o bien, entrégueselo al distribuidor cuando adquiera un equipo similar para que se encargue de su gestión (en cualquier caso sin coste adicional).

SIGNIFICADO DE SÍMBOLOS EN EL APARATO*



El símbolo formado por la frase “producto láser clase 1” inscrita en un rectángulo indica que se puede producir radiación láser visible e invisible. Evite la exposición directa al láser.



El símbolo formado por un rayo eléctrico inscrito en un triángulo indica que en el aparato hay terminales de conexión o puntos en el circuito que presentan un voltaje que puede provocar una descarga eléctrica, incluso en condiciones normales de funcionamiento.



El símbolo formado por una exclamación inscrita en un triángulo indica que hay que dirigirse al manual de instrucciones para obtener información sobre el uso y funcionamiento del aparato.



El símbolo formado por un cuadrado inscrito en otro cuadrado indica que el aparato tiene doble aislamiento eléctrico.



El símbolo de la Comunidad Europea indica que el aparato cumple con la normativa vigente en la Unión Europea, así como su transposición a la legislación local.



El símbolo del contenedor de basura tachado sobre una barra horizontal indica que cuando se deshaga de este aparato debe de entregarlo para su correcta gestión ambiental, depositándolo en un contenedor especial de recogida selectiva de aparatos eléctricos y electrónicos o a través del distribuidor cuando adquiera un equipo similar, sin coste adicional. También indica que el aparato se ha puesto en el mercado con posterioridad al 13 de agosto de 2005 (directiva 2012/19/EU de Reciclaje de Aparatos Eléctricos y Electrónicos, y su transposición a la normativa nacional, R.D. 219/2013).

Conforme a lo dispuesto en el mencionado Real Decreto, FONESTAR está inscrito en el Registro de Aparatos Eléctricos y Electrónicos (RAEE) como sección especial del Registro de Establecimientos Industriales (REI) con el número de inscripción 001851.

*Puede que alguno de estos símbolos no aparezca en el aparato.

EXENCIÓN DE RESPONSABILIDAD

Las características del equipo y el contenido del manual pueden cambiar sin previo aviso.

FONESTAR, S.A. no asume ninguna responsabilidad con respecto a un mal uso del aparato o a la información proporcionada en este manual de instrucciones y rechaza específicamente toda responsabilidad implícita de comerciabilidad o adecuación a cualquier uso particular.

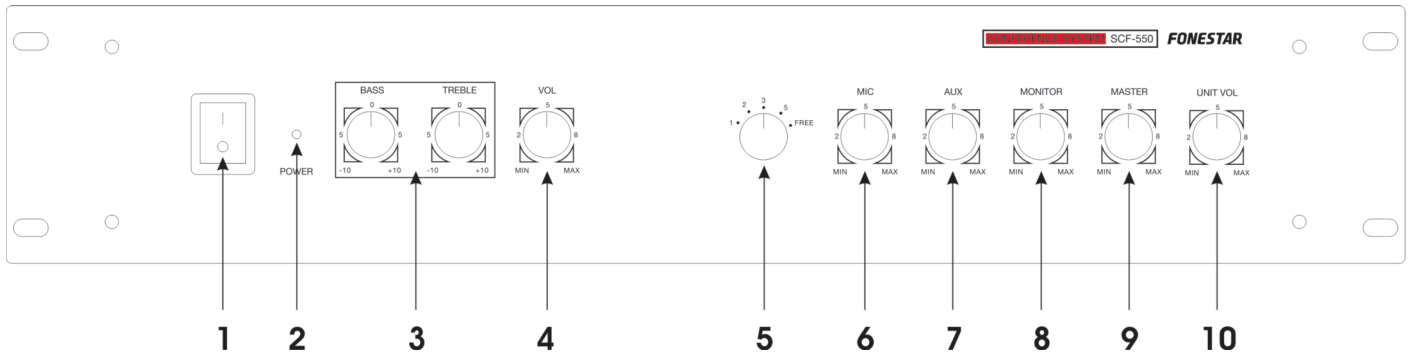
Todos los derechos reservados por **FONESTAR, S.A.**

DESCRIPCIÓN

- Este sistema de conferencias FONESTAR es ideal para la sonorización y comunicación en congresos, parlamentos, ayuntamientos, juzgados, consejos de administración, seminarios, mesas redondas, debates y en general, donde se requiera una sonorización y comunicación entre distintas personas.
- Es un sistema con una gran calidad de sonido con un bajo nivel de ruido, permite la conexión de hasta 64 micrófonos. Dispone igualmente de salida para amplificación o grabación.

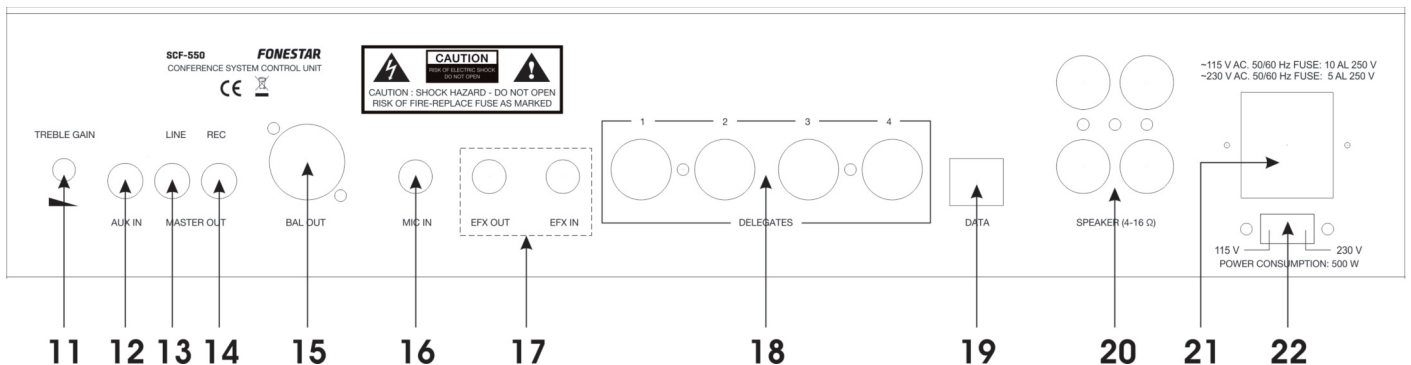
CONTROLES Y FUNCIONES

UNIDAD DE CONTROL - PANEL FRONTAL



- 1.- Interruptor de encendido/apagado de la unidad de control.
- 2.- **POWER**: indicador luminoso de encendido de la unidad de control.
- 3.- **BASS/TREBLE**: controles de tonos agudos y graves.
- 4.- **VOL**: control de volumen de los altavoces conectados a la salida de altavoces de la unidad de control.
- 5.- Selector que permite controlar el número de micrófonos en funcionamiento en la instalación. Puede elegir entre 1, 2, 3, 5 ó sin límite.
- 6.- **MIC**: control de volumen de la entrada de micrófono.
- 7.- **AUX**: control de volumen de la entrada auxiliar de nivel de línea AUX IN.
- 8.- **MONITOR**: control de volumen del altavoz interno de la unidad de control.
- 9.- **MASTER**: control de volumen general del sistema.
- 10.- **UNIT VOL**: control de volumen del altavoz integrado en los micrófonos presidente y delegados que estén conectados en la instalación.

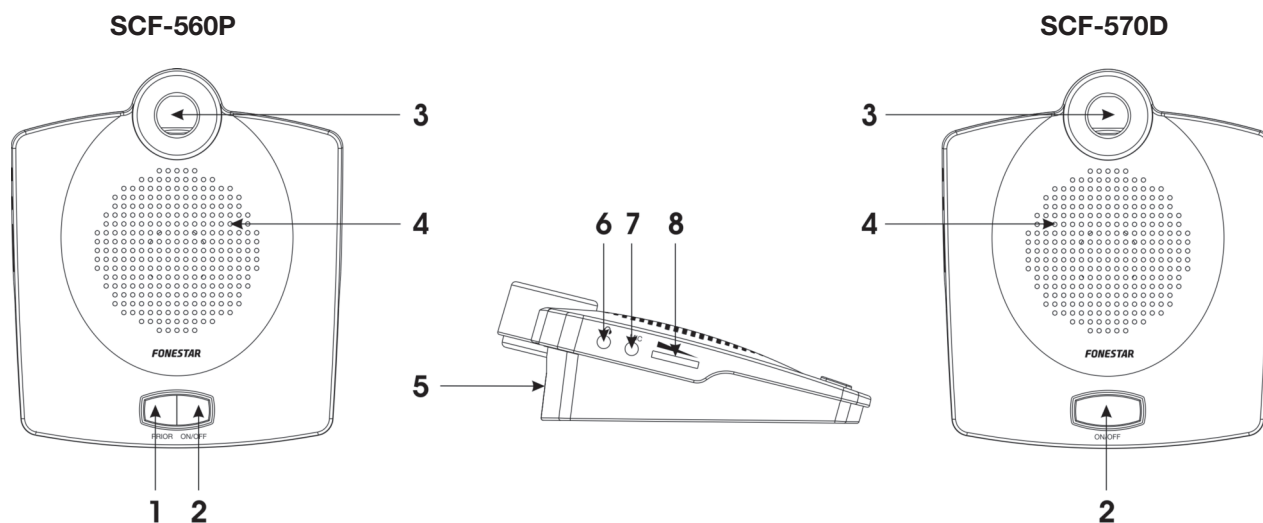
PANEL POSTERIOR



- 11.- **TREBLE GAIN**: control que refuerza o atenúa las frecuencias agudas.
- 12.- **AUX IN**: entrada auxiliar de nivel de línea, conector RCA.

- 13.- **LINE**: salida de nivel de línea, conector RCA.
- 14.- **REC**: salida de nivel de línea para aplicaciones de grabación, conector RCA.
- 15.- **BAL OUT**: salida de nivel de línea balanceada, conector XLR.
- 16.- **MIC IN**: entrada de nivel de micrófono, conector jack 6'3 mm.
- 17.- **EFX IN/OUT**: conectores de entrada (EFX IN) y salida (EFX OUT), jack 6'3 mm. Conecte la entrada de un procesador de efectos externo o equipo similar al envío EFX OUT y la salida del procesador de efectos al envío EFX IN para añadir efectos externos a la señal de audio.
- 18.- **DELEGATES**: 4 líneas de entrada para micrófonos presidentes y delegados. Puede conectar un máximo de 30 micrófonos en cada línea y hasta 64 micrófonos en total.
- 19.- **DATA**: función no disponible.
- 20.- **SPEAKER**: salida de altavoces amplificada 2 x 50 W RMS, para conexión de altavoces de baja impedancia 4-16 Ω .
- 21.- Toma para conexión del cable de alimentación CA.
- 22.- Selector del voltaje de alimentación.

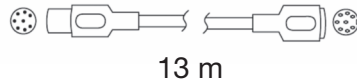
MICRÓFONO PRESIDENTE Y MICRÓFONO DELEGADO



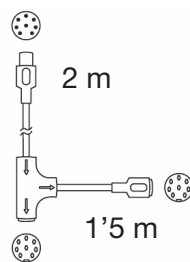
- 1.- **PRIOR**: al pulsar este botón, se cierran automáticamente todos los micrófonos delegados para dar prioridad al micrófono presidente.
- 2.- **ON/OFF**: pulse una vez este botón para activar el micrófono, una segunda vez para desactivarlo. Mientras el micrófono permanezca activo, el conferenciante podrá hablar (anillo luminoso del micrófono encendido).
- 3.- Conector para micrófono de flexo.
- 4.- Altavoz monitor del micrófono.
- 5.- Zócalo para interconexión de los micrófonos al sistema, conector DIN 8.
- 6.- Salida de auriculares, conector jack 3'5 mm.
- 7.- **MIC**: entrada de micrófono, conector jack 3'5 mm. Para conectar el micrófono de solapa incluido en el micrófono presidente mod. **SCF-560P**.
- 8.- **REC OUT**: salida de grabación, conector jack 3'5 mm. Sólo disponible en el mod. **SCF-570D**.
- 8.- Control de volumen del micrófono.

INSTALACIÓN Y CONEXIÓN

- 1.- Prepare la unidad de control mod. **SCF-550**, los micrófonos presidente mod. **SCF-560P** y los micrófonos delegado mod. **SCF-570D** para su conexión.
- La unidad de control mod. **SCF-550** se suministra con un cable de extensión de 13 m con conectores DIN 8 macho a DIN 8 hembra para interconexión de equipos, un cable XLR macho a XLR hembra y un cable RCA a jack 6'3 mm mono para salida de audio y el cable de alimentación.



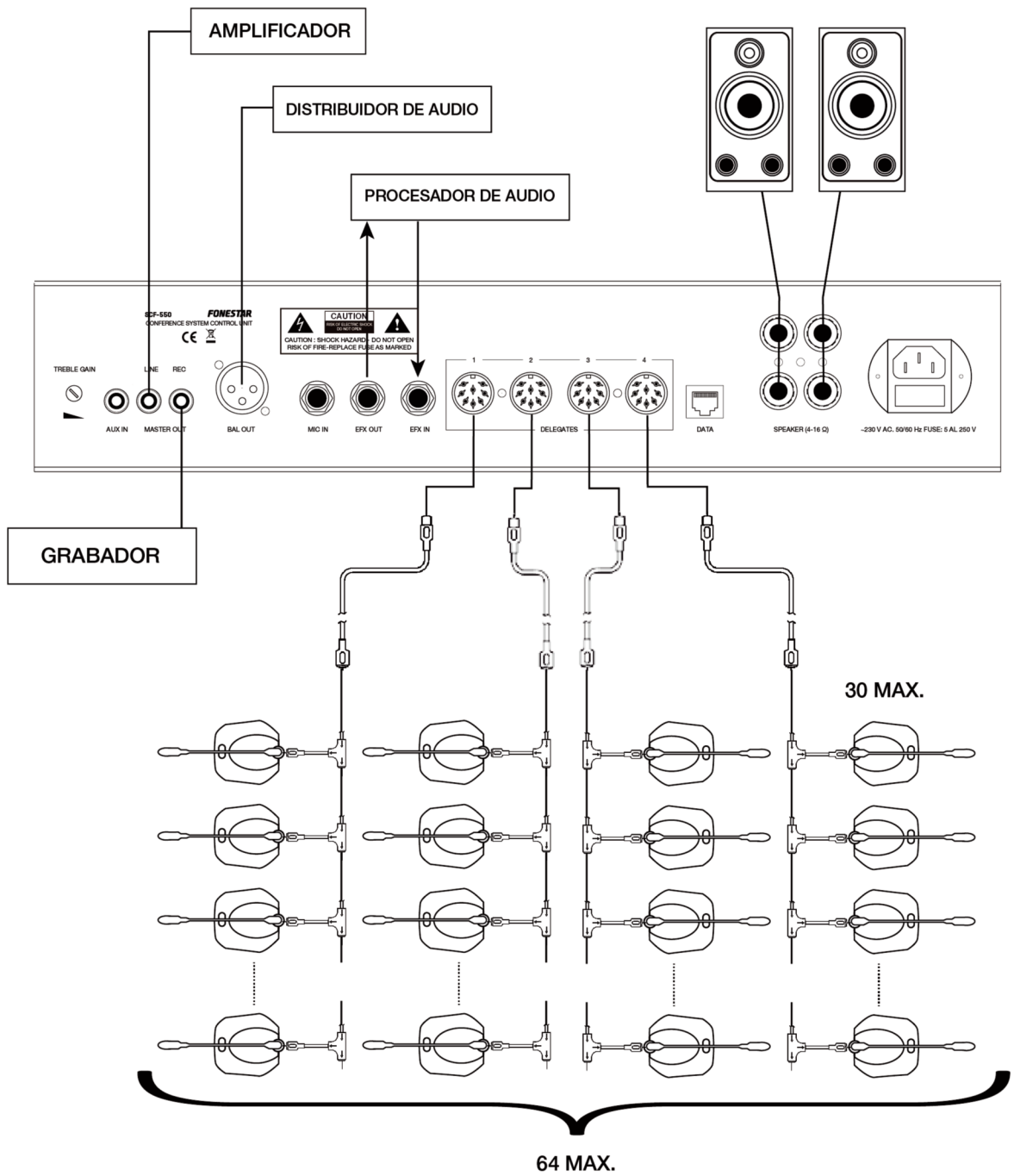
- Los micrófonos presidente mod **SCF-560P** y micrófonos delegado **SCF-570D** se suministran con un cable de interconexión en forma de "Y" de 2 + 1'5 m con conector DIN 8 hembra para conexión al cable de interconexión de la unidad de control o del micrófono anterior y dos conectores DIN 8 macho para conexión al micrófono y extender la línea al siguiente micrófono.



- 2.- Conecte el cable de extensión a uno de los 4 zócalos de grupo (DELEGATES) de la unidad de control. En cada una de las 4 líneas puede conectar 30 micrófonos como máximo. Conecte el otro extremo del cable de extensión a un cable de interconexión en "Y" de un micrófono. Una de las ramas del cable de conexión en "Y" se debe conectar al micrófono, mientras que la otra rama permite extender la línea hasta el siguiente micrófono.

Puede conectar así cuantos micrófonos desee (hasta un máximo de 30 unidades por grupo, en total 64 unidades como máximo en el total de la instalación).

- 3.- Si lo desea, conecte alguna de las salidas de nivel de línea (balanceada XLR o desbalanceada RCA) a la entrada de un amplificador. De igual manera, puede conectar un dispositivo grabador a la salida REC.
- 4.- Utilice altavoces de baja impedancia 4-16 Ω para conectarlos a la salida de altavoces del amplificador de la unidad central y así poder reproducir el sonido de la conferencia.
- 5.- Conecte la unidad de control a la toma de corriente de alimentación 230 V CA y encienda el equipo con el interruptor.
- 6.- Para hablar por un micrófono, pulse el botón de activación. Cuando termine de hablar, desactive el micrófono presionando de nuevo el mismo botón. Si el micrófono está activo, el anillo luminoso se encenderá.
- 7.- El micrófono presidente puede desactivar los micrófonos delegados en cualquier momento pulsando el botón de prioridad PRIOR.



ESPECIFICACIONES TÉCNICAS

	SCF-550
CARACTERÍSTICAS	Unidad de control para alimentación del sistema. Amplificador incorporado. Control del número de micrófonos en funcionamiento. Salida de grabación o distribución. Permite la conexión de hasta 64 micrófonos (extensible hasta 250 CONSULTAR).
POTENCIA	2 x 50 W RMS a 4-16 Ω
RESPUESTA	40-18.000 Hz
CONTROLES	Micro 1: volumen Aux: volumen Monitor: volumen Altavoz interno de micrófonos: volumen Control graves y agudos Volumen general Selector de números de micrófonos en funcionamiento Volumen de altavoz monitor de micrófonos
ENTRADAS	4 grupos de micrófonos, DIN 8 1 micro desbalanceado, jack 6'3 mm 1 efx in, jack 6'3 mm 1 auxiliar, RCA
SALIDAS	1 master balanceada, XLR 1 line out, RCA 1 grabación, 2 x RCA 1 efx out, jack 6'3 mm
ALIMENTACIÓN	230/115 V CA, 500 W
MEDIDAS	488 x 84 x 360 mm fondo. 2 U rack 19"
ACCESORIOS	1 cable de extensión 13 m para interconexión con micrófonos, DIN 8 macho a DIN 8 hembra. Otras longitudes CONSULTEN 1 cable de audio 2 m XLR 1 cable de audio 1'5 m RCA a jack 6'3 mm mono

	SCF-560P
CARACTERÍSTICAS	Micrófono presidente con prioridad de palabra y posibilidad de cancelación de micrófonos delegados. Altavoz monitor incorporado. Base de micrófono en metal.
MICRÓFONO	Condensador electret unidireccional
RESPUESTA	40-18.000 Hz
INDICADORES	Anillo luminoso y botones con retroiluminación
ENTRADAS	Alimentación y audio, DIN 8 hembra interconexión 1 micrófono, jack 3'5 mm
SALIDAS	1 auriculares, jack 3'5 mm estéreo 1 audio, DIN 8 hembra interconexión
POTENCIA	2 W RMS
MEDIDAS	Micrófono flexo: 410 mm alto Base: 170 x 67 x 150 mm fondo
ACCESORIOS	1 cable de extensión 2 + 1'5 m DIN 8 Espuma quitavientos 1 micrófono de solapa

	SCF-570D
CARACTERÍSTICAS	Micrófono delegado. Altavoz monitor incorporado. Base de micrófono en metal.
MICRÓFONO	Condensador electret unidireccional
RESPUESTA	40-18.000 Hz
INDICADORES	Anillo luminoso y botones con retroiluminación
ENTRADAS	Alimentación y audio, DIN 8 hembra interconexión
SALIDAS	1 auriculares, jack 3'5 mm estéreo 1 audio, DIN 8 hembra interconexión 1 grabación, jack 3'5 mm
MEDIDAS	Micrófono flexo: 410 mm alto Base: 170 x 67 x 150 mm fondo
ACCESORIOS	1 cable de extensión 2 + 1'5 m DIN 8 Espuma quitavientos

DECLARACIÓN DE CONFORMIDAD**FONESTAR SISTEMAS S.A.**

Polígono de Trascueto s/n
39600 Revilla de Camargo, Cantabria (España)

Declara, bajo su responsabilidad, que los siguientes equipos:

Descripción: Sistema de conferencias y congresos

Marca: FONESTAR

Modelo: SCF-550, SCF-560P, SCF-570D

cumplen con las Directivas 2004/108/CE de Compatibilidad Electromagnética, 2006/95/CE de Baja Tensión y 2011/65/UE sobre restricciones a la utilización de determinadas sustancias peligrosas en aparatos eléctricos y electrónicos (RoHS) de la Comunidad Europea.

Santander, 21 Diciembre 2.015

Juan Vallejo

Ing. Tec. Dpto. Comercial

GARANTÍA

Este producto ha sido sometido a prueba y ha superado el correspondiente control de calidad antes de su puesta en el mercado.

FONESTAR garantiza la conformidad del producto para el uso al que está destinado durante un periodo de 2 años a partir de la fecha de entrega y se compromete a su reparación o sustitución en los términos que expresa la Ley General para la Defensa de los Consumidores y Usuarios, Real Decreto Legislativo 1/2007 de 16 de Noviembre.

La falta de conformidad en los 6 primeros meses por un defecto de fabricación será subsanada sin más trámites que los indicados en este documento relativos a la presentación de justificantes de compra. A partir de los 6 primeros meses **FONESTAR** se reserva el derecho de requerir la justificación de que el producto se entregó con dicha falta.

Quedan excluidas de esta garantía las averías producidas por: uso inadecuado o negligente, accidentes, piezas sometidas a desgaste natural, roturas, quema, derrame de líquidos u otras sustancias o humedad excesiva, deterioro de pilas y manipulación interna del aparato, del software o de sus componentes por personal no autorizado y, en general, por cualquier uso disconforme con la naturaleza del producto y la finalidad del contrato.

En caso de necesitar algún servicio durante el periodo de garantía por la falta de conformidad, póngase en contacto con el comercio o distribuidor donde adquirió el producto en un plazo máximo de dos meses desde tener conocimiento de ella. Solo en caso de que le resulte imposible o suponga una carga excesiva deberá dirigirse directamente a **FONESTAR**.

Es imprescindible la presentación de la factura o justificante de compra con indicación de la fecha, sin enmiendas ni tachaduras, para acogerse a los beneficios de esta garantía.

Este documento añade datos y nunca disminuye los derechos legales del usuario, que en todo caso está amparado por la Ley General para la Defensa de los Consumidores y Usuarios, Real Decreto Legislativo 1/2007 de 16 de Noviembre.



FONESTAR está adherida a Ecoembalajes España, S. A. "ECOEMBES", con el número 03497 y todos nuestros artículos llevan el Punto Verde respaldado por nuestra adhesión y cotización al mencionado organismo para el reciclado y gestión posterior de todos nuestros embalajes.

FONESTAR, S.A. - NIF A28780443 - Apartado 191 - 39080 - Santander, Cantabria (España)

www.fonestar.com

SCF-550, SCF-560P, SCF-570D

SISTEMA DE CONFERÊNCIAS E CONGRESSOS

MANUAL DE INSTRUÇÕES



FONESTAR

Aproveitamos a oportunidade para lhe agradecer a compra deste produto.

Recomendamos que leia este manual antes de colocar o aparelho em funcionamento e observe as instruções que nele se expõem. Conserve este manual para futuras consultas.

SEGURANÇA E MEIO AMBIENTE

SEGURANÇA ELÉCTRICA

Verifique se a voltagem da tomada de corrente onde irá ligar o aparelho corresponde com a voltagem de alimentação do aparelho.

Para evitar danos no equipamento, descargas eléctricas, fogo ou acidentes pessoais, quando liga e desliga o equipamento da corrente de alimentação, puxe firmemente a ficha da tomada de corrente, nunca do cabo. Realize esta operação sempre com as mãos secas.

Mantenha o cabo da corrente de alimentação longe de fontes de calor. Não apoie objectos pesados sobre o cabo da corrente de alimentação. Não modifique o cabo da corrente de alimentação.

Limpe regularmente a tomada de corrente de poeiras e sujidade.

Não abra o aparelho, pode receber uma descarga eléctrica.

PRECAUÇÃO

Enquanto instala o aparelho mantenha-o desligado e desconectado da corrente eléctrica.

Não abra o aparelho. Tocar nas partes internas do aparelho é perigoso porque pode receber uma descarga eléctrica.

O aparelho não deve receber salpicos ou gotas de líquidos. Não coloque recipientes com liquido sobre o aparelho.

Não introduza objectos no seu interior.

LOCALIZAÇÃO

Coloque o equipamento numa superfície horizontal e com espaço à sua volta para permitir ventilação.

Evite lugares com luz directa do sol ou com fontes de calor próximas, evite também lugares com pó excessivo.

Não coloque o aparelho em lugares com campos magnéticos ou electricidade estática.

Não coloque o aparelho em superfícies submetidas a vibração ou impactos.

Não empilhe aparelhos.

VENTILAÇÃO

Nunca se deve obstruir as ranhuras de ventilação do aparelho.

Não exponha o aparelho à luz directa do sol e não o situe perto de fontes de calor.

PERÍODOS DE INACTIVIDADE

Quando o aparelho não for utilizado durante um período de tempo prolongado desconecte-o da tomada de corrente.

Se utilizar um adaptador de corrente, tenha em conta que este continua a consumir energia embora o equipamento esteja desligado. Se não o utilizar por um período tempo prolongado desconecte-o da tomada de corrente.

MEIO AMBIENTE

Para economizar energia desligue o aparelho quando não o utilizar durante um período de tempo prolongado. O aparelho pode conter substâncias nocivas para o meio ambiente ou para a saúde humana. Para minimizar o efeito destas substâncias, o aparelho deve ser gerido e se necessário deve ser reciclado quando se desfizer dele.

Quando se desfizer do aparelho recorde: não pode deitar o aparelho num contentor de lixo urbano convencional.

Se o aparelho tem ou utiliza pilhas ou baterias, estas devem ser recicladas separadamente.

O aparelho (sem pilhas nem baterias) deve ser entregue para a sua gestão ambiental.

Deposite o aparelho num contentor especial para a recolha selectiva de aparelhos eléctricos e electrónicos ou num Ponto Verde, ou então entregue-o ao distribuidor quando adquirir um equipamento similar para que se encarregue da sua gestão (em qualquer caso sem custos adicionais).

SIGNIFICADO DOS SÍMBOLOS NO APARELHO*



O símbolo formado pela frase “produto laser classe 1” inscrita num rectângulo indica que pode produzir radiação laser visível e invisível. Evite a exposição directa ao laser.



O símbolo formado por um raio eléctrico inscrito num triângulo indica que no aparelho há terminais de ligação ou pontos no circuito com uma voltagem que podem provocar uma descarga eléctrica, inclusive nas condições normais de funcionamento.



O símbolo formado por um sinal de exclamação inscrito num triângulo indica que terá que dirigir-se ao manual de instruções para obter informações sobre a utilização e funcionamento do aparelho.



O símbolo formado por um quadrado inscrito noutro quadrado indica que o aparelho tem duplo isolamento eléctrico.



O símbolo da Comunidade Europeia indica que o aparelho cumpre todas as normas vigentes na União Europeia, assim como a sua transposição para a legislação local.



O símbolo do contentor de lixo riscado sobre uma barra horizontal indica que quando quiser desfazer-se deste aparelho e saber que o aparelho vai ter uma correcta gestão ambiental, deverá depositá-lo num contentor especial de recolha selectiva de aparelhos eléctricos e electrónicos ou através do distribuidor quando adquirir um equipamento similar, sem custos adicionais. Também indica que o aparelho foi colocado no mercado posteriormente a 13 de Agosto de 2005 (directiva 2012/19/EU de Reciclagem de Aparelhos Eléctricos e Electrónicos, e sua transposição à normativa nacional, R.D. 219/2013).

Conforme está disposto no mencionado Real Decreto, FONESTAR está inscrita no Registo de Aparelhos Eléctricos e Electrónicos (RAEE) como secção especial do Registo de estabelecimentos Industriais (REI) com o número de inscrição 001851.

*Pode acontecer que alguns destes símbolos não apareçam no aparelho.

ISENÇÃO DE RESPONSABILIDADE

As características do equipamento e o conteúdo do manual podem ser alterados sem aviso prévio.

FONESTAR, S.A. não assume qualquer responsabilidade no que diz respeito à má utilização do aparelho ou à informação proporcionada por este manual de instruções e recusa especificamente toda a responsabilidade implícita de comercialização ou adequação a qualquer utilização particular.

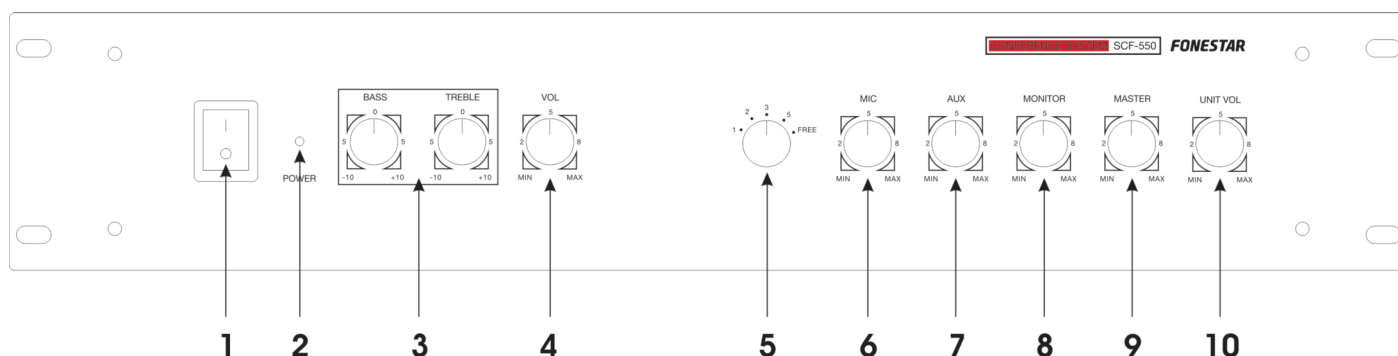
Todos os direitos reservados por **FONESTAR, S.A.**

DESCRIÇÃO

- Este sistema de conferências FONESTAR é ideal para a sonorização e comunicação em congressos, parlamentos, câmaras municipais, tribunais, conselhos de administração, seminários, mesas redondas, debates e, em geral, onde seja necessária uma sonorização e comunicação entre diferentes pessoas.
- Trata-se de um sistema com uma alta qualidade de som e baixo nível de ruído, permitindo ligar até 64 microfones. Dispõe igualmente de saída para amplificação ou gravação.

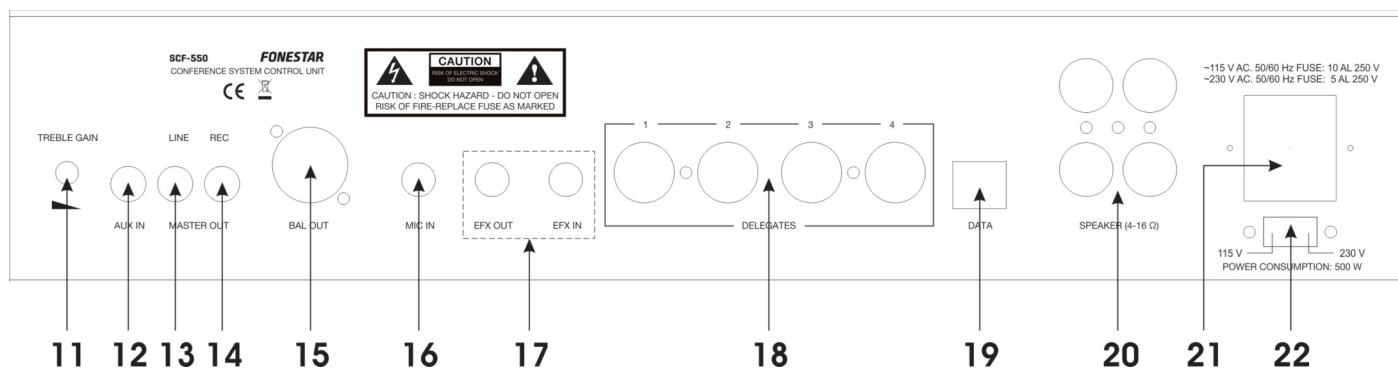
CONTROLOS E FUNÇÕES

UNIDADE DE CONTROLO - PAINEL FRONTAL



- 1.- Interruptor para ligar/desligar a unidade de controlo.
- 2.- **POWER:** indicador luminoso de ativação da unidade de controlo.
- 3.- **BASS/TREBLE:** controlos de tons agudos e graves.
- 4.- **VOL:** controlo de volume dos altifalantes ligados à saída de altifalantes da unidade de controlo.
- 5.- Seletor que permite controlar o número de microfones em funcionamento na instalação. Pode escolher entre 1, 2, 3, 5 ou sem limite.
- 6.- **MIC:** controlo de volume da entrada de microfone.
- 7.- **AUX:** controlo de volume da entrada auxiliar de nível de linha AUX IN.
- 8.- **MONITOR:** controlo de volume do altifalante interno da unidade de controlo.
- 9.- **MASTER:** controlo de volume geral do sistema.
- 10.- **UNIT VOL:** controlo de volume do altifalante integrado nos microfones presidente e delegados que estejam ligados à instalação.

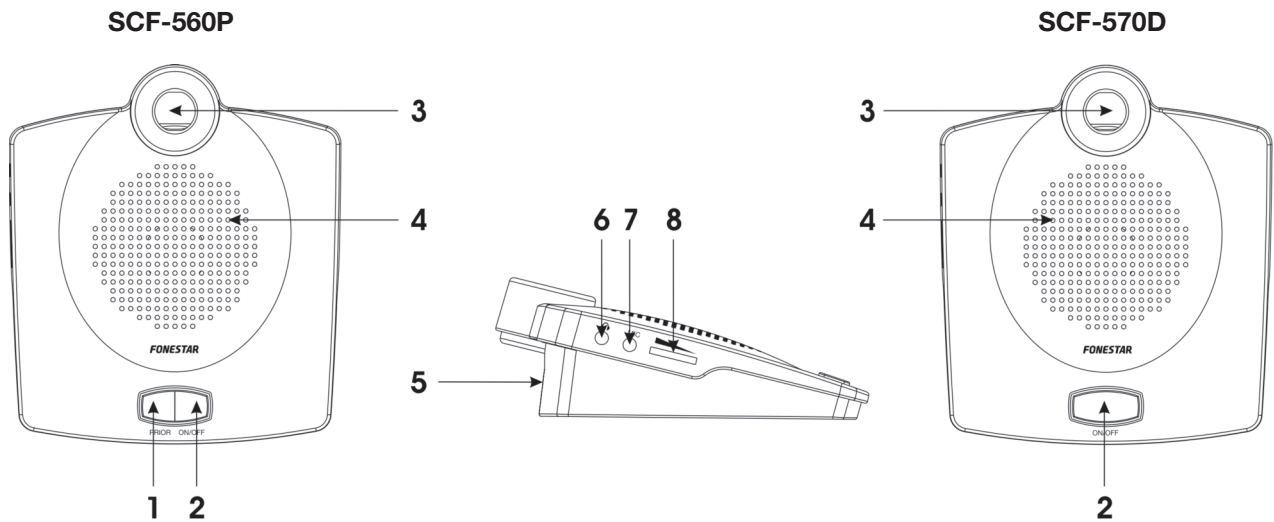
PAINEL POSTERIOR



- 11.- **TREBLE GAIN:** controlo que reforça ou atenua as frequências agudas.
- 12.- **AUX IN:** entrada auxiliar de nível de linha, conector RCA.

- 13.- **LINE:** saída de nível de linha, conetor RCA.
- 14.- **REC:** saída de nível de linha para aplicações de gravação, conetor RCA.
- 15.- **BAL OUT:** saída de nível de linha balanceada, conetor XLR.
- 16.- **MIC IN:** entrada de nível de microfone, conetor jack 6'3 mm.
- 17.- **EFX IN/OUT:** conetores de entrada (EFX IN) e de saída (EFX OUT), jack 6'3 mm. Ligue a entrada de um processador de efeitos externo ou equipamento semelhante ao envio EFX OUT e a saída do processador de efeitos ao envio EFX IN para adicionar efeitos externos ao sinal de áudio.
- 18.- **DELEGATES:** 4 linhas de entrada para microfones presidentes e delegados. Pode ligar um máximo de 30 microfones em cada linha e até 64 microfones no total.
- 19.- **DATA:** função não disponível.
- 20.- **SPEAKER:** saída de altifalantes amplificada 2 x 50 W RMS, para ligar altifalantes de baixa impedância 4-16 Ω .
- 21.- Tomada para ligar o cabo de alimentação CA.
- 22.- Seletor da voltagem de alimentação.

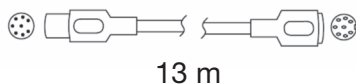
MICROFONE PRESIDENTE E MICROFONE DELEGADO



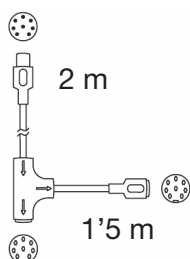
- 1.- **PRIOR:** ao pressionar este botão estará a fechar automaticamente todos os microfones delegados para dar prioridade ao microfone presidente.
- 2.- **ON/OFF:** pressione uma vez este botão para ativar o microfone e uma segunda vez para o desativar. Enquanto o microfone permanecer ativo, o conferencista poderá falar (anel luminoso do microfone aceso).
- 3.- Conetor para microfone de tubo flexível.
- 4.- Altifalante monitor do microfone.
- 5.- Tomada para interligar os microfones ao sistema, conetor DIN 8.
- 6.- Saída de auscultadores, conetor jack 3'5 mm.
- 7.- **MIC:** entrada de microfone, conetor jack 3'5 mm. Para ligar o microfone de lapela incluído no microfone presidente mod. **SCF-560P**.
REC OUT: saída de gravação, conetor jack 3'5 mm. Apenas disponível no mod. **SCF-570D**.
- 8.- Controlo de volume do microfone.

INSTALAÇÃO E LIGAÇÃO

- 1.- Prepare a unidade de controlo mod. **SCF-550**, os microfones presidente mod. **SCF-560P** e os microfones delegado mod. **SCF-570D** para os ligar.
- A unidade de controlo mod. **SCF-550** é fornecida com um cabo de extensão de 13 m com conetores DIN 8 macho a DIN 8 fêmea para interligar equipamentos, um cabo XLR macho a XLR fêmea e um cabo RCA a jack 6'3 mm mono para a saída de áudio e o cabo de alimentação.



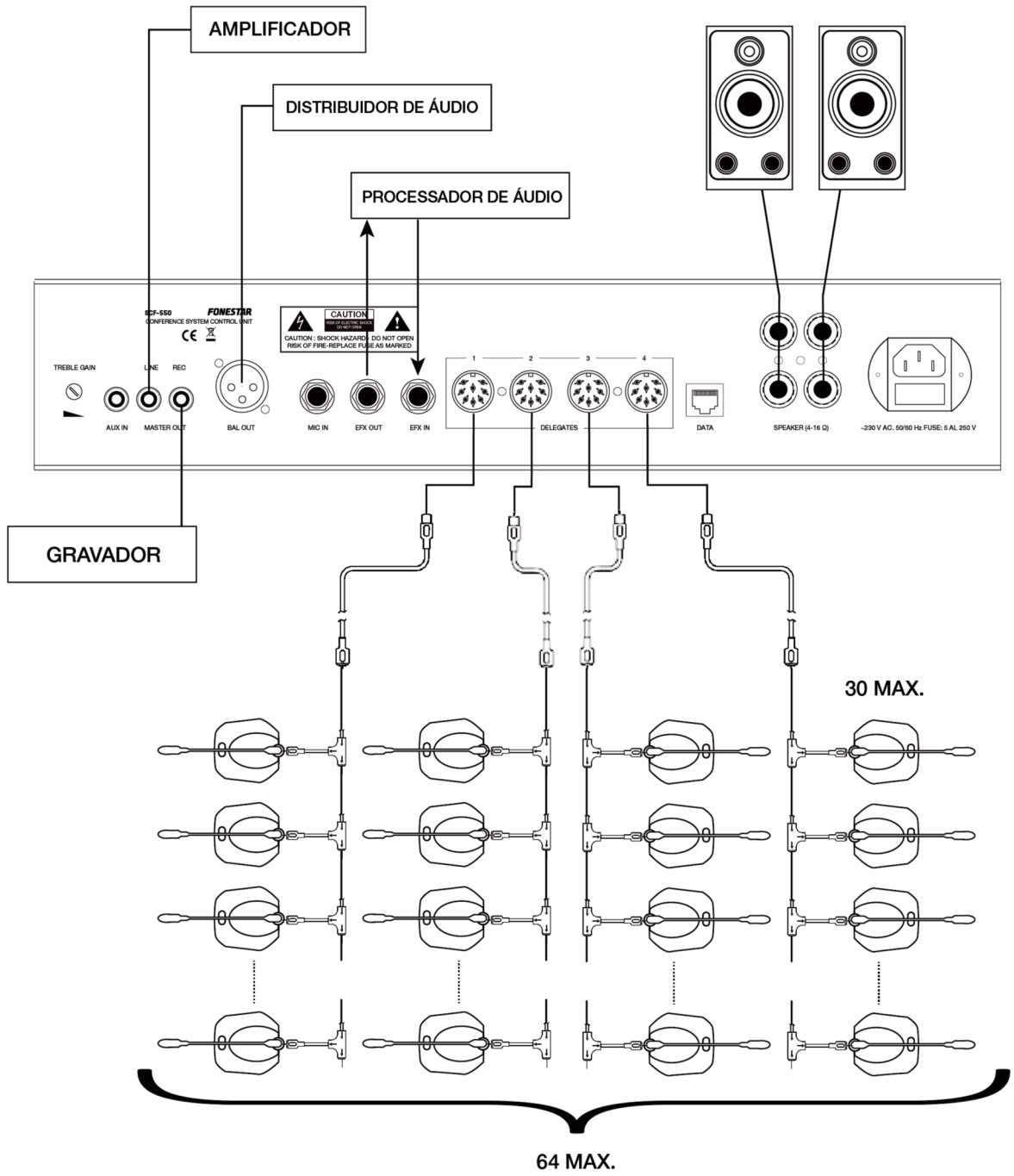
- Os microfones presidente mod **SCF-560P** e microfones delegado **SCF-570D** incluem um cabo de ligação em forma de “Y” de 2 + 1'5 m com conector DIN 8 fêmea para ligar ao cabo de interligação da unidade de controlo ou do microfone anterior e dois conectores DIN 8 macho para ligar ao microfone e aumentar a linha para o seguinte microfone.



- 2.- Ligue o cabo de extensão a uma das 4 tomadas de grupo (DELEGATES) da unidade de controlo. Poderá ligar em cada uma das 4 linhas até 30 microfones no máximo. Ligue a outra extremidade do cabo de extensão a um cabo de interligação em “Y” de um dos microfones. Uma das pontas do cabo de interligação em “Y” deve ser ligada ao microfone pois a outra irá permitir estender a linha até ao microfone seguinte.

Desta forma, poderá ligar os microfones que desejar (até um máximo de 30 unidades por grupo, no total um máximo de 64 unidades em toda a instalação).

- 3.- Se desejar, ligue uma das saídas de nível de linha (balanceada XLR ou não balanceada RCA) à entrada de um amplificador. Poderá igualmente ligar um dispositivo gravador à saída REC.
- 4.- Utilize altifalantes de baixa impedância 4-16 Ω para ligar à saída de altifalantes do amplificador da unidade central e assim poder reproduzir o som da conferência.
- 5.- Ligue a unidade de controlo à tomada de corrente de alimentação 230 V CA e ative o equipamento com o interruptor.
- 6.- Para falar através de um dos microfones, pressione o botão de ativação. Quando terminar de falar, desative o microfone pressionando novamente o mesmo botão. O indicador luminoso irá ficar iluminado enquanto o microfone estiver ativo.
- 7.- O microfone presidente pode, a qualquer momento, desativar os microfones delegados pressionando o botão de prioridade PRIOR.



ESPECIFICAÇÕES TÉCNICAS

	SCF-550
CARACTERÍSTICAS	Unidade de controlo para alimentação do sistema. Amplificador incorporado. Controlo do número de microfones em funcionamento. Saída de gravação ou distribuição. Permite ligar até 64 microfones (extensível até 250 CONSULTEM)
POTÊNCIA	2 x 50 W RMS a 4-16 Ω
RESPOSTA	40-18.000 Hz
CONTROLOS	Micro 1: volume Aux: volume Monitor: volume Altifalante interno de microfones: volume Controlo graves e agudos Volume geral Seletor de número de microfones em funcionamento Volume de altifalante monitor de microfones
ENTRADAS	4 grupos de microfones, DIN8 1 micro não balanceado, jack 6'3 mm 1 efx in, jack 6'3 mm 1 auxiliar, RCA
SAÍDAS	1 master balanceada, XLR 1 line out, RCA 1 gravação, 2 x RCA 1 efx out, jack 6'3 mm
ALIMENTAÇÃO	230/115 V CA, 500 W
MEDIDAS	488 x 84 x 360 mm profundidade. 2 U rack 19"
ACESSÓRIOS	1 cabo de extensão 13 m para interligação com microfones, DIN 8 macho a DIN 8 fêmea. Outros comprimentos CONSULTEM 1 cabo de áudio 2 m XLR 1 cabo de áudio 1'5 m RCA a jack 6'3 mm mono

	SCF-560P
CARACTERÍSTICAS	Microfone presidente com prioridade de palavra e a possibilidade de cancelamento de microfones delegados. Altifalante monitor incorporado. Base de microfone em metal.
MICROFONE	Condensador electret unidireccional
RESPOSTA	40-18.000 Hz
INDICADORES	Anel luminoso e botões com retroiluminação
ENTRADAS	Alimentação e áudio, DIN 8 fêmea interligação 1 microfone, jack 3'5 mm
SAÍDAS	1 auscultadores, jack 3'5 mm estéreo 1 áudio, DIN 8 fêmea interligação
POTÊNCIA	2 W RMS
MEDIDAS	Microfone flexível: 410 mm altura Base: 170 x 67 x 150 mm profundidade
ACESSÓRIOS	1 cabo de extensão 2 + 1'5 m DIN 8 Esponja para supressão de ruídos 1 microfone de lapela

	SCF-570D
CARACTERÍSTICAS	Microfone delegado. Altifalante monitor incorporado. Base de microfone em metal.
MICROFONE	Condensador electret unidireccional
RESPOSTA	40-18.000 Hz
INDICADORES	Anel luminoso e botões com retroiluminação
ENTRADAS	Alimentação e áudio, DIN 8 fêmea interligação
SAÍDAS	1 auscultadores, jack 3'5 mm estéreo 1 áudio, DIN 8 fêmea interligação 1 gravação, jack 3'5 mm
MEDIDAS	Microfone flexível: 410 mm altura Base: 170 x 67 x 150 mm profundidade
ACESSÓRIOS	1 cabo de extensão 2 + 1'5 m DIN 8 Esponja para supressão de ruídos

DECLARAÇÃO DE CONFORMIDADE



FONESTAR SISTEMAS S.A.

Polígono de Trascueto s/n
39600 Revilla de Camargo, Cantabria (Espanha)

Declara, sob a sua responsabilidade, que os seguintes equipamentos:

Descrição: Sistema de conferências e congressos

Marca: FONESTAR

Modelos: SCF-550, SCF-560P, SCF-570D

cumprem com as Directivas 2004/108/CE de Compatibilidade Electromagnética, 2006/95/CE de Baixa Tensão e 2011/65/UE relativa à restrição do uso de determinadas substâncias perigosas em equipamentos elétricos e eletrónicos (RoHS) da Comunidade Europeia.

Santander, 21 Dezembro 2.015

Juan Vallejo

Ing. Tec. Dpto. Comercial

GARANTIA

Este produto foi submetido a testes e superou o correspondente controlo de qualidade antes de ser colocado no mercado.

FONESTAR garante a conformidade do produto para a utilização a que está destinado durante um período de 2 anos a partir da data de entrega, compromete-se à sua reparação ou substituição nos termos que expressa a Lei Geral para a Defesa dos Consumidores e Utilizadores, Real Decreto Legislativo 1/2007 de 16 de Novembro.

A falta de conformidade nos primeiros 6 meses por um defeito de fabrico será corrigida sem mais trâmites que os indicados neste documento, relativos à apresentação do comprovativo de compra. A partir dos primeiros 6 meses, a **FONESTAR** reserva-se ao direito de requerer a justificação de que o produto foi entregue com a dita falta.

Ficam excluídas desta garantia as avarias produzidas por: uso inadequado ou negligente, acidentes, peças submetidas a desgaste natural, roturas, queimaduras, derrame de líquidos, outras substâncias ou humidade excessiva, deterioro das pilhas e manipulação interna do aparelho, do software ou das suas componentes por pessoal não autorizado e em geral por qualquer utilização desconforme com a natureza do produto e a finalidade do contrato.

No caso de necessitar de algum serviço durante o período de garantia por falta de conformidade, contacte com a loja ou distribuidor onde adquiriu o produto num prazo máximo de dois meses desde que teve conhecimento dela. Só no caso de lhe ser impossível ou suponha uma carga excessiva, deverá dirigir-se directamente à **FONESTAR**.

É imprescindível a apresentação da factura ou comprovativo de compra com indicação da data, sem emendas nem riscos, para ter direito aos benefícios desta garantia.

Este documento acrescenta dados e nunca diminui os direitos legais do utilizador, que em todo o caso está protegido pela Lei Geral para a Defesa dos Consumidores e Utilizadores, Real Decreto Legislativo 1/2007 de 16 de Novembro.



® **FONESTAR** aderiu à Ecoembalajes España, S. A. "ECOEMBES", com o nº 03497 e todos os nossos artigos têm o símbolo Ponto Verde, devido à nossa adesão no mencionado organismo para a reciclagem e posterior gestão de todas as nossas embalagens.

FONESTAR, S.A. - NIF A28780443 - Apartado 191 - 39080 - Santander, Cantabria (Espanha)
www.fonestar.com