

SCF-250, SCF-260P, SCF-270D

CONFERENCE SYSTEM SWITCHBOARD

CENTRAL SISTEMA DE CONFERENCIAS

STATION CENTRALE SYSTÈME DE CONFÉRENCE

CENTRAL SISTEMA DE CONFERÊNCIAS



INSTRUCTION MANUAL/MANUAL DE USUARIO/
MODE D'EMPLOI/MANUAL DE INSTRUÇÕES

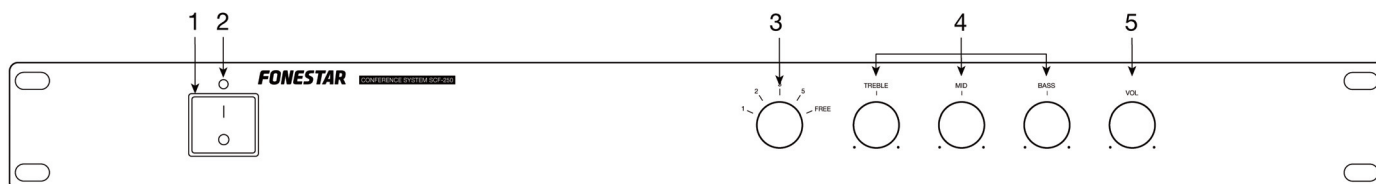
FONESTAR

DESCRIPTION

- This FONESTAR conference system is perfect for PA and communication in congresses, parliaments, councils, courthouses, administrative councils, seminars, round tables, debates and in general, wherever PA and communication are required among different people.
- It is a system with great sound quality with a low level of noise, allowing the connection of up to 64 microphones.

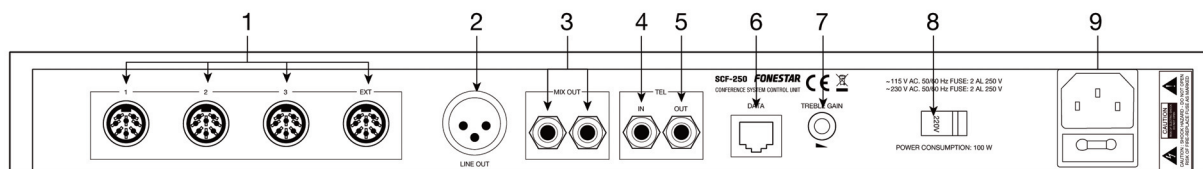
CONTROLS AND FUNCTIONS

CONTROL UNIT - FRONT PANEL



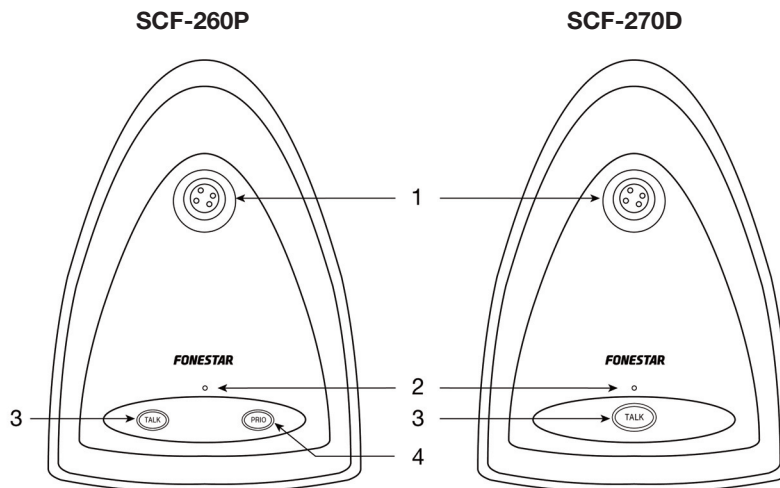
- 1.- **POWER:** control unit on/off switch.
- 2.- LED power indicator.
- 3.- Selector which allows control of the number of microphones in use in an installation. You can choose among 1, 2, 3, 5 or without limit.
- 4.- **TREBLE/MID/BASS:** treble, mid and bass controls.
- 5.- **VOL:** system general volume control.

REAR PANEL



- 1.- 4 input lines for president and delegate microphones. A maximum of 30 microphones can be connected in each line and up to 64 microphones in total.
- 2.- **LINE OUT:** line level output, XLR connector.
- 3.- **MIX OUT:** line level output, 2 x RCA connector.
- 4.- **TEL IN:** telephone switchboard extension input.
- 5.- **TEL OUT:** telephone switchboard extension output.
- 6.- **DATA:** function not available.
- 7.- **TREBLE GAIN:** control which reinforces or attenuates treble frequencies.
- 8.- Power supply voltage selector.
- 9.- Socket for AC mains supply connection.

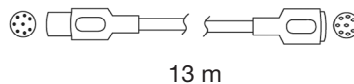
PRESIDENT MICROPHONE AND DELEGATE MICROPHONE



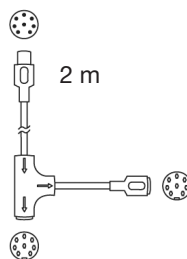
- 1.- Gooseneck microphone connector.
- 2.- Microphone LED indicator.
- 3.- **TALK**: press this button once to activate the microphone, a second time to deactivate it. While the microphone remains active, the speaker will be able to speak (LED ring and power indicator lit).
- 4.- **PRIO**: by pressing this button, all the delegate microphones are automatically closed giving priority to the president microphone.

INSTALLATION AND CONNECTION

- 1.- Prepare the control unit mod. **SCF-250**, the president microphones mod. **SCF-260P** and the delegate microphones mod. **SCF-270D** for their connection.
 - The control unit mod. **SCF-250** is supplied with a 13 m extension cable with male DIN 8 to female DIN 8 connectors for the interconnection of devices, a male XLR to a female XLR cable and 2 RCA to 6.3 mm mono jack cables for audio output and mains supply cable.



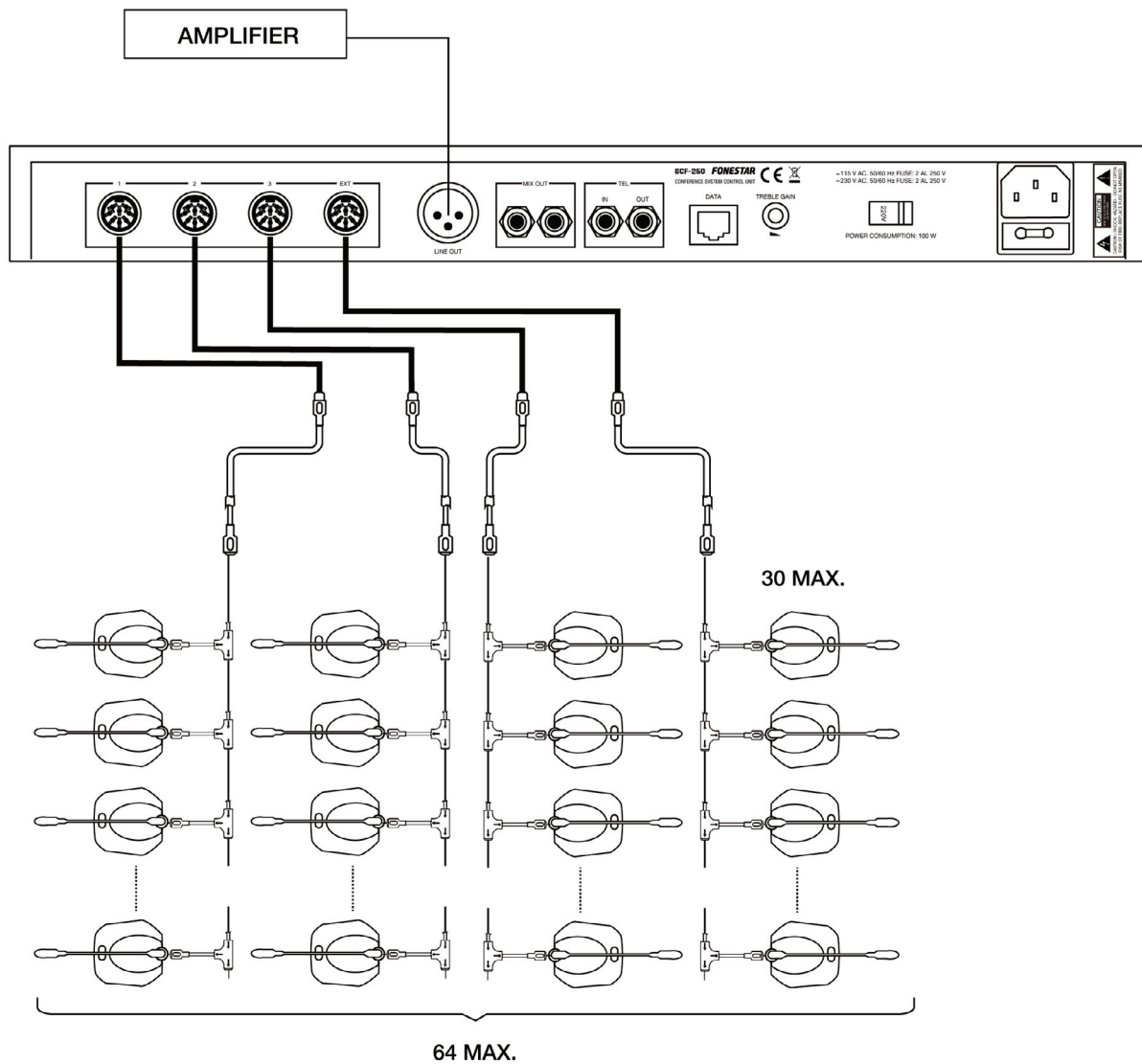
- The president microphones mod. **SCF-260P** and delegate microphones **SCF-270D** are supplied with a 2 m “Y” shaped interconnection cable with male DIN 8 connector for connection to the control unit’s interconnection cable or the previous microphone and the 2 female DIN 8 connectors for connection to the microphone and extending the line to the next microphone.



- 2.- Connect the extension cable to one of the 4 sockets in the control unit group. Up to 30 microphones maximum can be connected in each of the 4 lines. Connect the other end of the extension cable to a microphone’s “Y” interconnection. One of the branches of the “Y” connection cable must be connected to the microphone, while the other branch allows the line to be extended until the next microphone. As many microphones as you wish can be connected (up to a maximum of 30 per group, in total a maximum of 64 units in the whole installation)

NOTE: if your conference system is composed of more than 30 microphones, it is recommended that the male DIN 8 terminal connector is used. Connect it in the last “Y” cable in the longest branch.

- 3.- If you wish, connect some of the line level outputs LINE OUT or MIX OUT to the input of an amplifier. Similarly, a recording device can be connected to the MIX OUT output.
- 4.- Connect the control unit to the 230 V AC mains supply and switch on the device using the switch.
- 5.- To speak into a microphone, press the activation button. When you finish speaking, deactivate the microphone by pressing the activation button again. If the microphone is active, the LED indicator and ring will light up.
- 6.- The President microphone can deactivate the delegate microphones at any time by pressing the priority button PRIO.



TECHNICAL SPECIFICATIONS

	SCF-250
CHARACTERISTICS	Conference system control unit. Control of the number of active microphones: 1, 2, 3, 5 or unlimited. Allows for the connection of up to 64 microphones. The system offers great versatility with a variety of inputs and outputs. Easy and intuitive installation.
RESPONSE	20-18,000 Hz
CONTROLS	General volume Bass, mid and treble control Number of microphones operating selector
INDICATORS	On/off
INPUTS	1 telephone switchboard extension, RCA 4 groups of microphones, female DIN 8 for system interconnection
OUTPUTS	1 extension, DIN 8 1 line, XLR and 2 x RCA 1 telephone switchboard extension, RCA
POWER SUPPLY	230/115 V AC, 100 W
DIMENSIONS	482 x 44 x 353 mm depth. 1 U 19" rack
ACCESSORIES	1 x 13 m extension cable to interconnect male DIN 8 and female DIN 8 microphones 2 x 1.6 m audio cables, RCA to 6.3 mm mono jack 1 x 2 m audio cable, XLR 1 male DIN 8 terminal connector

	SCF-260P
CHARACTERISTICS	President microphone with speech priority and possibility of cancelling delegate microphones. Metal microphone base.
MICROPHONE	Unidirectional electret condenser
RESPONSE	20-18,000 Hz
CONTROLS	Push-to-talk button Priority over delegate microphones
INDICATORS	LED ring and power indicator
INPUTS	Power supply and audio, 1 x 1.1 male DIN 8 interconnection cable
OUTPUTS	Audio, interconnection cable
POWER SUPPLY	18 V DC, supplied by control unit
DIMENSIONS	Gooseneck microphone: 390 mm height Base: 115 x 45 x 160 mm depth
ACCESSORIES	1 x 2 m Y interconnection cable, male DIN 8 to 2 female DIN 8 Foam windshield

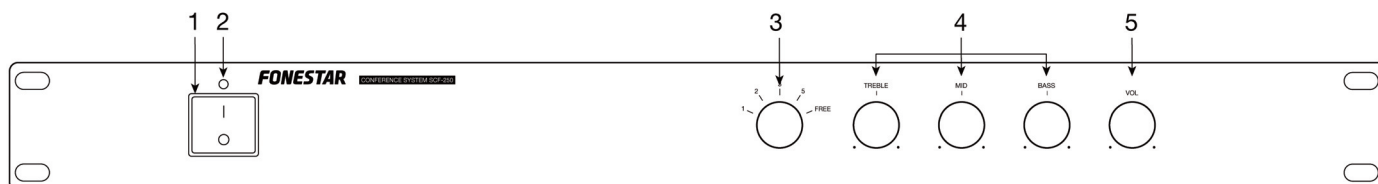
	SCF-270D
CHARACTERISTICS	Delegate microphone. Metal microphone base.
MICROPHONE	Unidirectional electret condenser
RESPONSE	20-18,000 Hz
CONTROLS	Push-to-talk button
INDICATORS	LED ring and power indicator
INPUTS	Power supply and audio, 1.1 m male DIN 8 interconnection cable
OUTPUTS	Audio, interconnection cable
POWER SUPPLY	18 V DC, supplied by the control unit
DIMENSIONS	Gooseneck microphone: 390 mm height Base: 115 x 45 x 160 mm depth
ACCESSORIES	1 x 2 m Y interconnection cable, male DIN 8 to female 2 DIN 8 Foam windshield

DESCRIPCIÓN

- Este sistema de conferencias FONESTAR es ideal para la sonorización y comunicación en congresos, parlamentos, ayuntamientos, juzgados, consejos de administración, seminarios, mesas redondas, debates y en general, donde se requiera una sonorización y comunicación entre distintas personas.
- Es un sistema con una gran calidad de sonido con un bajo nivel de ruido, permite la conexión de hasta 64 micrófonos.

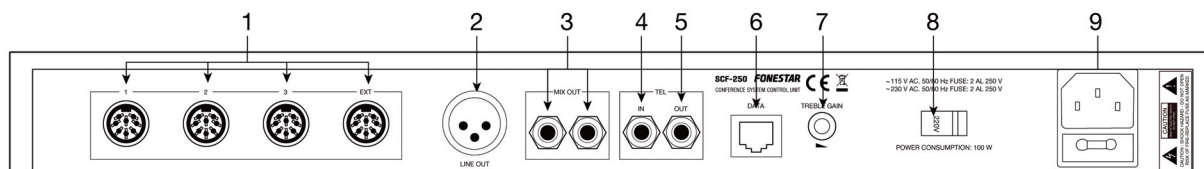
CONTROLES Y FUNCIONES

UNIDAD DE CONTROL - PANEL FRONTAL



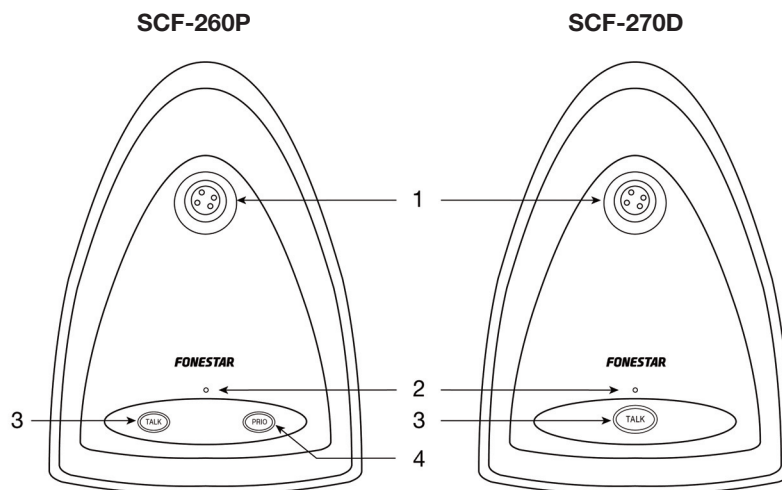
- 1.- **POWER:** interruptor de encendido/apagado de la unidad de control.
- 2.- Indicador luminoso de encendido de la unidad de control.
- 3.- Selector que permite controlar el número de micrófonos en funcionamiento en la instalación. Puede elegir entre 1, 2, 3, 5 ó sin límite.
- 4.- **TREBLE/MID/BASS:** controles de tonos agudos, medios y graves.
- 5.- **VOL:** control de volumen general del sistema.

PANEL POSTERIOR



- 1.- 4 líneas de entrada para micrófonos presidentes y delegados. Puede conectar un máximo de 30 micrófonos en cada línea y hasta 64 micrófonos en total.
- 2.- **LINE OUT:** salida de nivel de línea, conector XLR.
- 3.- **MIX OUT:** salida de nivel de línea, conector 2 x RCA.
- 4.- **TEL IN:** entrada de extensión de central telefónica.
- 5.- **TEL OUT:** salida de extensión de central telefónica.
- 6.- **DATA:** función no disponible.
- 7.- **TREBLE GAIN:** control que refuerza o atenúa las frecuencias agudas.
- 8.- Selector del voltaje de alimentación.
- 9.- Toma para conexión del cable de alimentación CA.

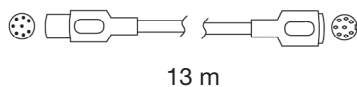
MICRÓFONO PRESIDENTE Y MICRÓFONO DELEGADO



- 1.- Conector para micrófono de flexo.
- 2.- Indicador luminoso de encendido del micrófono.
- 3.- **TALK**: pulse una vez este botón para activar el micrófono, una segunda vez para desactivarlo. Mientras el micrófono permanezca activo, el conferenciante podrá hablar (indicador luminoso de encendido y anillo luminoso del micrófono encendidos).
- 4.- **PRIO**: al pulsar este botón, se cierran automáticamente todos los micrófonos delegados para dar prioridad al micrófono presidente.

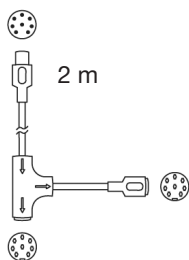
INSTALACIÓN Y CONEXIÓN

- 1.- Prepare la unidad de control mod. **SCF-250**, los micrófonos presidente mod. **SCF-260P** y los micrófonos delegado mod. **SCF-270D** para su conexión.
 - La unidad de control mod. **SCF-250** se suministra con un cable de extensión de 13 m con conectores DIN 8 macho a DIN 8 hembra para interconexión de equipos, un cable XLR macho a XLR hembra y 2 cables RCA a jack 6'3 mm mono para salida de audio y el cable de alimentación.



13 m

- Los micrófonos presidente mod **SCF-260P** y micrófonos delegado **SCF-270D** se suministran con un cable de interconexión en forma de "Y" de 2 m con conector DIN 8 macho para conexión al cable de interconexión de la unidad de control o del micrófono anterior y dos conectores DIN 8 hembra para conexión al micrófono y extender la línea al siguiente micrófono.



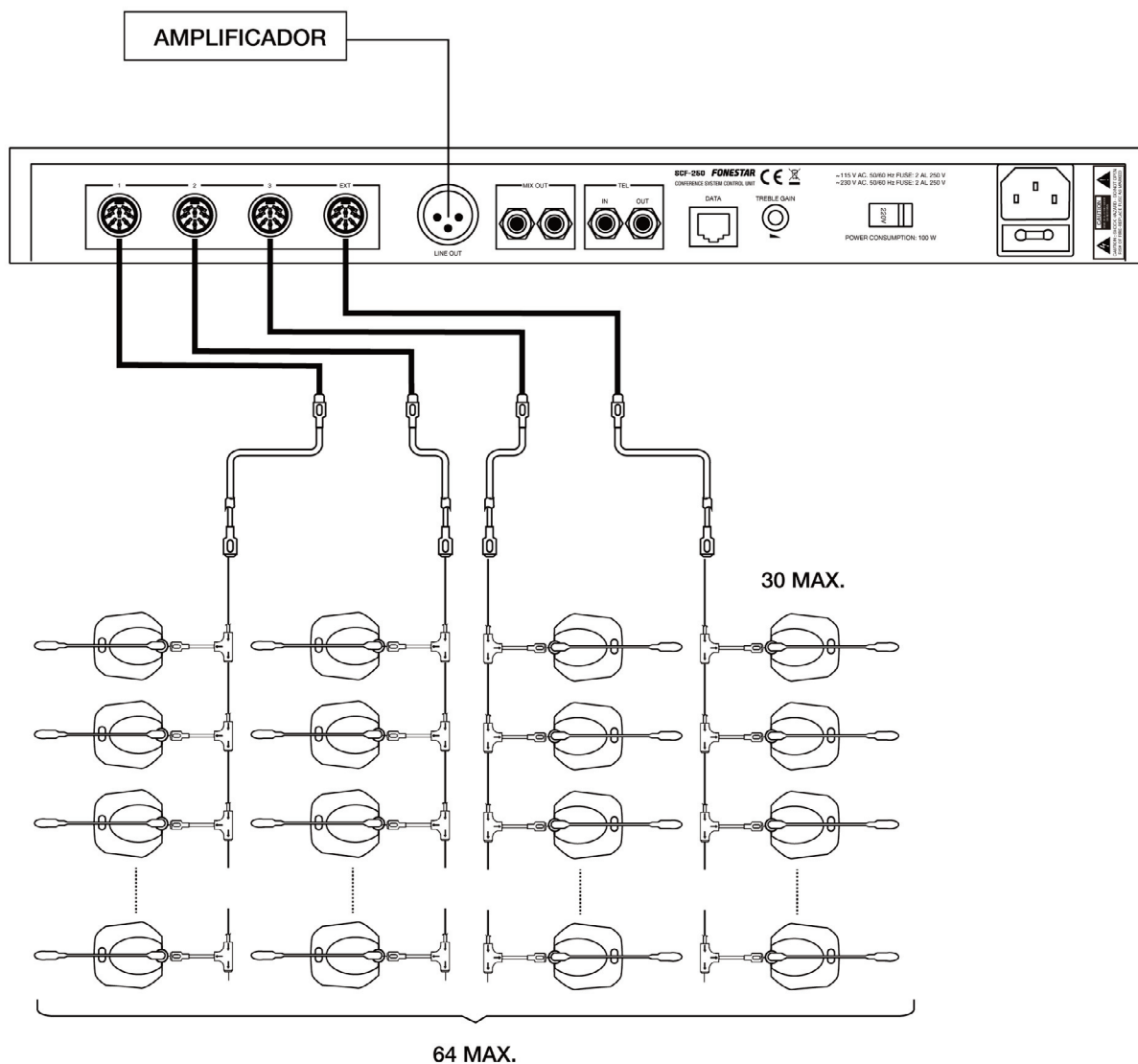
2 m

- 2.- Conecte el cable de extensión a uno de los 4 zócalos de grupo de la unidad de control. En cada una de las 4 líneas puede conectar 30 micrófonos como máximo. Conecte el otro extremo del cable de extensión a un cable de interconexión en "Y" de un micrófono. Una de las ramas del cable de conexión en "Y" se debe conectar al micrófono, mientras que la otra rama permite extender la línea hasta el siguiente micrófono.

Puede conectar así cuantos micrófonos desee (hasta un máximo de 30 unidades por grupo, en total 64 unidades como máximo en el total de la instalación).

NOTA: si su sistema de conferencias está compuesto por más de 30 micrófonos, se recomienda utilizar el conector terminal DIN 8 macho. Conéctelo en el último cable "Y" de la rama de mayor longitud.

- 3.- Si lo desea, conecte alguna de las salidas de nivel de línea LINE OUT O MIX OUT a la entrada de un amplificador. De igual manera, puede conectar un dispositivo grabador a la salida MIX OUT.
- 4.- Conecte la unidad de control a la toma de corriente de alimentación 230 V CA y encienda el equipo con el interruptor.
- 5.- Para hablar por un micrófono, pulse el botón de activación. Cuando termine de hablar, desactive el micrófono presionando de nuevo el mismo botón. Si el micrófono está activo, el indicador luminoso y el anillo luminoso se encenderán.
- 6.- El micrófono presidente puede desactivar los micrófonos delegados en cualquier momento pulsando el botón de prioridad PRIO.



ESPECIFICACIONES TÉCNICAS

	SCF-250
CARACTERÍSTICAS	Unidad de control para sistema de conferencias. Control del número de micrófonos activos: 1, 2, 3, 5 o sin límite. Permite la conexión de hasta 64 micrófonos. Ofrece gran versatilidad gracias a la variedad de entradas y salidas. Instalación sencilla y de uso intuitivo.
RESPUESTA	20-18.000 Hz
CONTROLES	Volumen general Control graves, medios y agudos Selector de número de micrófonos en funcionamiento
INDICADORES	On/off
ENTRADAS	1 extensión de centralita telefónica, RCA 4 grupos de micrófonos, DIN 8 hembra para interconexión del sistema
SALIDAS	1 extensión, DIN 8 1 línea, XLR y 2 x RCA 1 extensión de centralita telefónica, RCA
ALIMENTACIÓN	230/115 V CA, 100 W
MEDIDAS	482 x 44 x 353 mm fondo. 1 U rack 19"
ACCESORIOS	1 cable de extensión 13 m para interconexión con micrófonos, DIN 8 macho a DIN 8 hembra 2 cables de audio 1'6 m, RCA a jack 6'3 mm mono 1 cable de audio 2 m, XLR 1 conector terminal DIN 8 macho

	SCF-260P
CARACTERÍSTICAS	Micrófono presidente con prioridad de palabra y posibilidad de cancelación de micrófonos delegados. Base de micrófono en metal.
MICRÓFONO	Condensador electret unidireccional
RESPUESTA	20-18.000 Hz
CONTROLES	Botón interruptor para hablar Prioridad sobre micrófonos delegados
INDICADORES	Anillo e indicador luminoso de funcionamiento
ENTRADAS	Alimentación y audio, cable de interconexión 1'1 m DIN 8 macho
SALIDAS	Audio, cable de interconexión
ALIMENTACIÓN	18 V CC, suministrada por la unidad de control
MEDIDAS	Micrófono flexo: 390 mm alto Base: 115 x 45 x 160 mm fondo
ACCESORIOS	1 cable de interconexión Y, 2 m DIN 8 macho a 2 DIN 8 hembra Espuma quitavientos

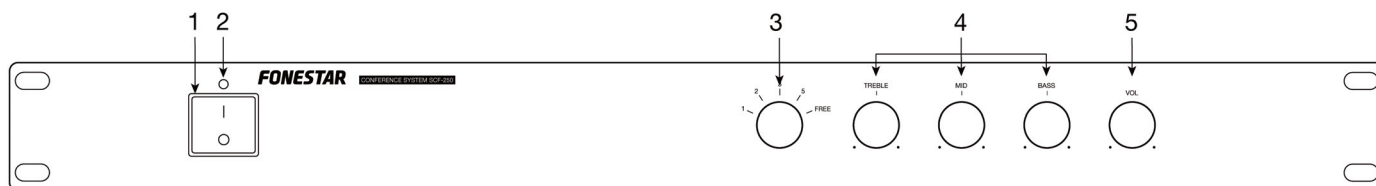
	SCF-270D
CARACTERÍSTICAS	Micrófono delegado. Base de micrófono en metal.
MICRÓFONO	Condensador electret unidireccional
RESPUESTA	20-18.000 Hz
CONTROLES	Botón interruptor para hablar
INDICADORES	Anillo e indicador luminoso de funcionamiento
ENTRADAS	Alimentación y audio, cable de interconexión 1'1 m DIN 8 macho
SALIDAS	Audio, cable de interconexión
ALIMENTACIÓN	18 V CC, suministrada por la unidad de control
MEDIDAS	Micrófono flexo: 390 mm alto Base: 115 x 45 x 160 mm fondo
ACCESORIOS	1 cable de interconexión Y, 2 m DIN 8 macho a 2 DIN 8 hembra Espuma quitavientos

DESCRIPTION

- Ce système de conférences FONESTAR est idéal pour la sonorisation et la communication durant les congrès, au parlement, au mairies, Palais de justice, conseil d'administration, séminaires, tables rondes, pour les débats et en général ou ont demandent une sonorisation et une communication entre différentes personnes.
- C'est un système doté d'une grande qualité de son avec un bas niveau de bruit qui permet la connection jusqu'à 64 microphones.

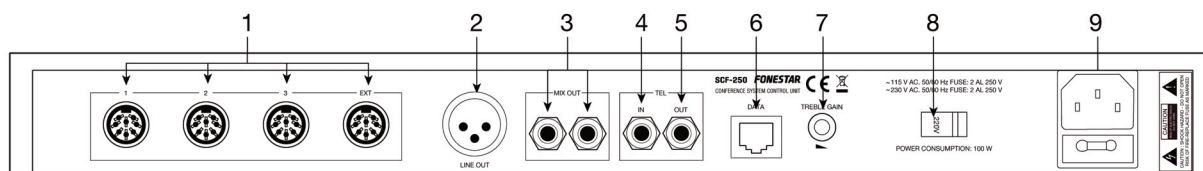
CONTRÔLES ET FONCTIONS

UNITÉ DE CONTRÔLE - PANNEAU FRONTAL



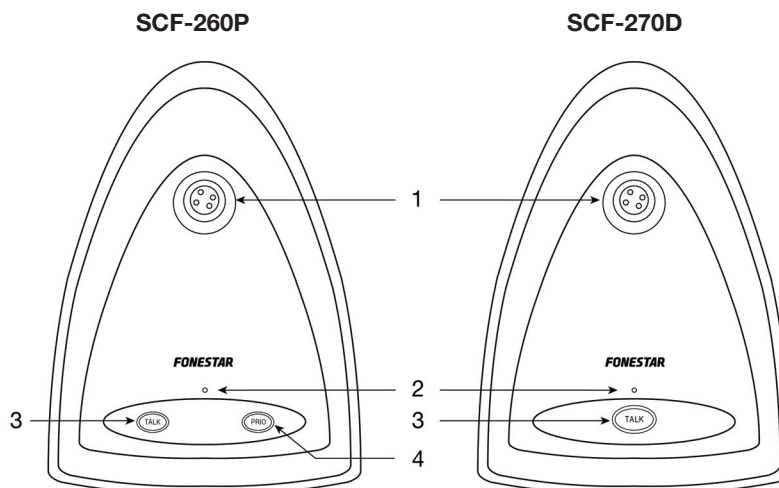
- 1.- **POWER:** interrupteur de marche/arrêt de l'unité de contrôle.
- 2.- Indicateur lumineux de mise en marche de l'unité de contrôle.
- 3.- Sélecteur qui permet de contrôler le numéro de microphones en fonctionnement de l'installation. Vous pouvez choisir entre 1, 2, 3, 5 ou sans limite.
- 4.- **TREBLE/MID/BASS:** contrôles des tons aigus, médiums et graves.
- 5.- **VOL:** contrôle général du système.

PANNEAU POSTÉRIEUR



- 1.- 4 lignes d'entrée pour les microphones présidents et délégués. Vous pouvez connecter un maximum de 30 microphones dans chaque ligne et jusqu'à 64 microphones au total.
- 2.- **LINE OUT:** sortie de niveau de ligne, connecteur XLR.
- 3.- **MIX OUT:** sortie de niveau de ligne, connecteur 2 x RCA.
- 4.- **TEL IN:** entrée d'extension de la centrale téléphonique.
- 5.- **TEL OUT:** sortie de l'extension de la centrale téléphonique.
- 6.- **DATA:** fonction non disponible.
- 7.- **TREBLE GAIN:** contrôle qui renforce ou atténué les fréquences aigus.
- 8.- Sélecteur du voltage de l'alimentation.
- 9.- Prise pour le connexion du câble de l'alimentation CA.

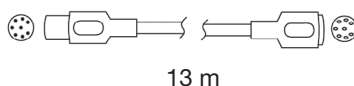
MICROPHONE PRÉSIDENT ET MICROPHONE DÉLÉGUÉ



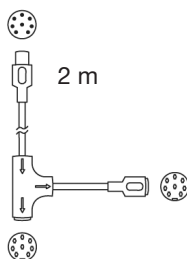
- 1.- Connecteur pour le microphone col de cygne.
- 2.- Indicateur lumineux de marche du microphone.
- 3.- **TALK**: appuyez une fois sur ce bouton pour activer le microphone, une deuxième fois pour le désactiver. Tant que le microphone est actif, le conférencier pourra parler (indicateur lumineux de marche et anneau lumineux des microphones allumés).
- 4.- **PRIO**: en appuyant sur ce bouton, les microphones délégués se ferment automatiquement pour donner la priorité au microphone président.

INSTALLATION ET CONNEXION

- 1.- Préparez l'unité de contrôle modèle. **SCF-250**, les microphones président modèle. **SCF-260P** et les microphones délégués modèle. **SCF-270D** pour leurs connexion.
- L'unité de contrôle modèle. **SCF-250** se fourni avec un câble d'extension de 13 m avec connecteurs DIN 8 mâle à DIN 8 femelle pour l'interconnexion des appareils, un câble XLR mâle à XLR femelle et 2 câbles RCA à jack 6'3 mm mono pour la sortie d'audio et le câble de l'alimentation.



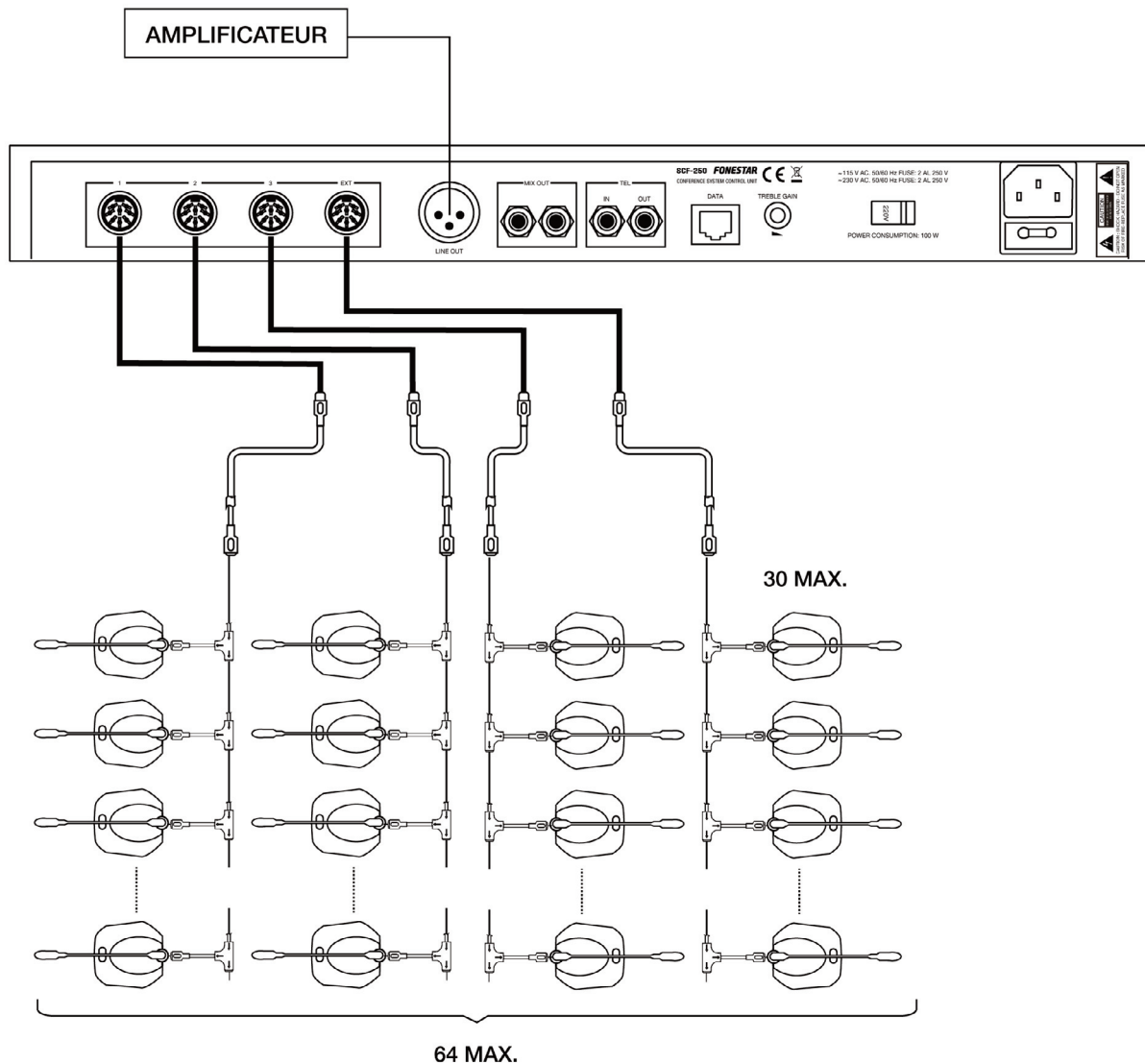
- Les microphones président modèle **SCF-260P** et microphone délégué **SCF-270D** se fournissent avec un câble d'interconnexion en forme de "Y" de 2 m avec connecteur DIN 8 mâle pour la connexion au câble d'interconnexion de l'unité de contrôle ou du microphone antérieur et deux connecteurs DIN 8 femelle pour la connexion au microphone et étendre la ligne au microphone suivant.



- 2.- Connectez le câble d'extension a une des 4 plinthes du groupe de l'unité de contrôle. Dans chacune des 4 lignes vous pouvez connecter 30 microphones comme maximum. Connectez l'autre extrême du câble d'extension à un câble d'interconnexion en "Y" d'un microphone. Une des branches du câble de connexion en "Y" doit se connecter à un microphone, pendant que l'autre branche permet d'étendre la ligne jusqu'au microphone suivant.

Vous pouvez connecter ainsi autant de microphones souhaités (jusqu'à un maximum de 30 unités par groupe, en total 64 unités comme maximum dans toute l'installation).

- 3.- Si vous le souhaitez, connectez une des sorties de niveau de ligne LINE OUT O MIX OUT à l'entrée d'un amplificateur . De la même façon, vous pouvez connecter un dispositif enregistreur à la sortie MIX OUT.
- 4.- Connectez l'unité de contrôle à la prise de courant de l'alimentation 230 V CA et allumez l'appareil avec l'interrupteur.
- 5.- Pour parler par le microphone, appuyez sur le bouton d'activation. Une fois que vous terminez de parler, désactivez le microphone en appuyant à nouveau le même bouton. Si le microphone est actif, l'indicateur lumineux et l'anneau lumineux s'allumeront.
- 6.- Le microphone président peut désactiver les microphones délégués à n'importe quel moment en appuyant sur le bouton de priorité PRIO.



SPÉCIFICATIONS TECHNIQUES

	SCF-250
CARACTÉRISTIQUES	Unité de contrôle pour système de conférences. Contrôle du numéro de microphones actifs : 1, 2, 3, 5 ou sans limite. Permet la connexion jusqu'à 64 microphones. Offre une grande polyvalence grâce à la variété d'entrées et sorties. Installation simple et usage intuitif.
RÉPONSE	20-18.000 Hz
	Volume général Contrôles des graves, des médiums et des aigus Sélecteur du numéro de microphones en fonctionnement
INDICATEURS	On/off
ENTRÉES	1 extension de la centrale téléphonique, RCA 4 groupes de microphones, DIN 8 femelle pour l'interconnexion du système
SORTIES	1 extension, DIN 8 1 ligne, XLR y 2 x RCA 1 extension de la centrale téléphonique, RCA
ALIMENTATION	230/115 V CA, 100 W
DIMENSIONS	482 x 44 x 353 mm profondeur. 1 U rack 19"
ACCESSOIRES	1 câble d'extension 13 m pour l'interconnexion avec les microphones DIN 8 mâle à DIN 8 femelle 2 câbles d'audio, 1'6 m, RCA à jack 6'3 mm mono 1 câble d'audio 2 m, XLR 1 connecteur bornier DIN 8 mâle

	SCF-260P
CARACTÉRISTIQUES	Microphone président avec priorité de parole et possibilité d'annulation des microphones délégués. Base de microphone en métal.
MICROPHONE	Condensateur électret unidirectionnel
RÉPONSE	20-18.000 Hz
CONTRÔLES	Bouton interrupteur pour parler Priorité sur les microphones délégués
INDICATEURS	Anneau et indicateur lumineux de fonctionnement
ENTRÉES	Alimentation et audio, câble d'interconnexion 1'1 m DIN 8 mâle
SORTIES	Audio, câble d'interconnexion
ALIMENTATION	18 V CC, fournie par l'unité de contrôle
DIMENSIONS	Microphone col de cygne : 390 mm hauteur Base : 115 x 45 x 160 mm profondeur
ACCESSOIRES	1 câble d'interconnexion et, 2 m DIN 8 mâle à DIN 8 femelle Mousse de protection

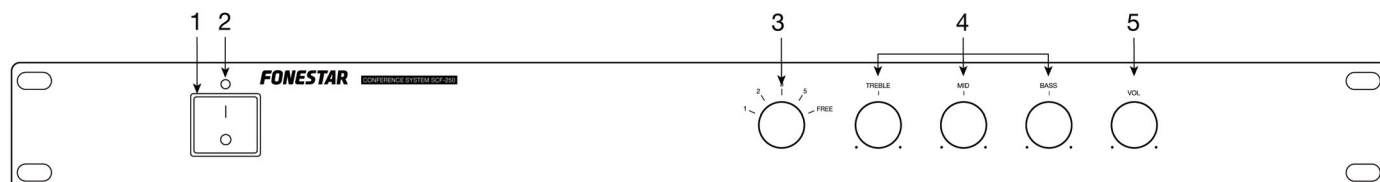
	SCF-270D
CARACTÉRISTIQUES	Microphone délégué. Base de microphone en métal.
MICROPHONE	Condensateur électret unidirectionnel
RÉPONSE	20-18.000 Hz
CONTRÔLES	Bouton interrupteur pour parler
INDICATEURS	Anneau et indicateur lumineux de fonctionnement
ENTRÉES	Alimentation et audio, câble d'interconnexion 1'1 m DIN 8 mâle
SORTIES	Audio, câble d'interconnexion
ALIMENTATION	18 V CC, fournie par l'unité de contrôle
DIMENSIONS	Microphone col de cygne : 390 mm hauteur Base : 115 x 45 x 160 mm profondeur
ACCESSOIRES	1 câble d'interconnexion Y, 2 m DIN 8 mâle à 2 DIN 8 femelle. Mousse de protection

DESCRIÇÃO

- Este sistema de conferências FONESTAR é ideal para a sonorização e comunicação em congressos, parlamentos, câmaras municipais, tribunais, conselhos de administração, seminários, mesas redondas, debates e, em geral, onde seja necessária uma sonorização e comunicação entre diferentes pessoas.
- Trata-se de um sistema com uma alta qualidade de som e baixo nível de ruído, permitindo ligar até 64 microfones.

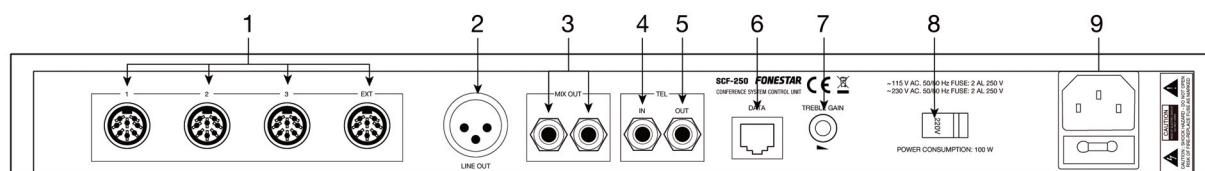
CONTROLOS E FUNÇÕES

UNIDADE DE CONTROLO - PAINEL FRONTAL



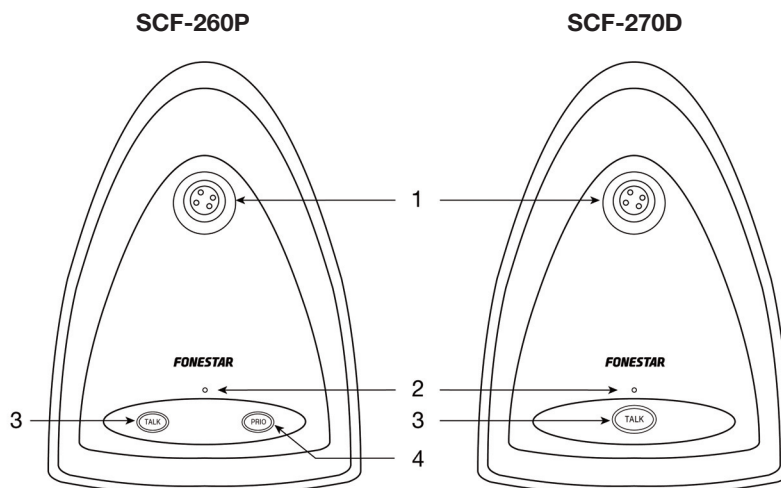
- 1.- **POWER:** interruptor para ligar/desligar a unidade de controlo.
- 2.- Indicador luminoso de ativação da unidade de controlo.
- 3.- Seletor que permite controlar o número de microfones em funcionamento na instalação. Pode escolher entre 1, 2, 3, 5 ou sem limite.
- 4.- **TREBLE/MID/BASS:** controlos de tons agudos, medios e graves.
- 5.- **VOL:** controlo de volume geral do sistema.

PAINEL POSTERIOR



- 1.- 4 linhas de entrada para microfones presidentes e delegados. Pode ligar um máximo de 30 microfones em cada linha e até 64 microfones no total.
- 2.- **LINE OUT:** saída de nível de linha, conector XLR.
- 3.- **MIX OUT:** saída de nível de linha, conector 2 x RCA.
- 4.- **TEL IN:** entrada de extensão de central telefónica.
- 5.- **TEL OUT:** saída de extensão de central telefónica.
- 6.- **DATA:** função não disponível.
- 7.- **TREBLE GAIN:** controlo que reforça ou atenua as frequências agudas.
- 8.- Seletor da voltagem de alimentação.
- 9.- Tomada para ligar o cabo de alimentação CA.

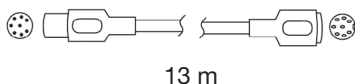
MICROFONE PRESIDENTE E MICROFONE DELEGADO



- 1.- Conector para microfone de tubo flexível.
- 2.- Indicador luminoso de ligado do microfone.
- 3.- **TALK**: pressione uma vez este botão para ativar o microfone e uma segunda vez para o desativar. Enquanto o microfone permanecer ativo, o conferencista poderá falar (indicador luminoso de ligação e anel luminoso do microfone acesos).
- 4.- **PRIO**: ao pressionar este botão estará a fechar automaticamente todos os microfones delegados para dar prioridade ao microfone presidente.

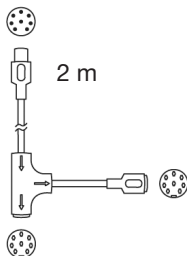
INSTALAÇÃO E LIGAÇÃO

- 1.- Prepare a unidade de controlo mod. **SCF-250**, os microfones presidente mod. **SCF-260P** e os microfones delegado mod. **SCF-270D** para os ligar.
- A unidade de controlo mod. **SCF-250** é fornecida com um cabo de extensão de 13 m com conectores DIN 8 macho a DIN 8 fêmea para interligar equipamentos, um cabo XLR macho a XLR fêmea e 2 cabos RCA a jack 6'3 mm mono para a saída de áudio e o cabo de alimentação.



13 m

- Os microfones presidente mod **SCF-260P** e microfones delegado **SCF-270D** incluem um cabo de ligação em forma de "Y" de 2 m com conector DIN 8 macho para ligar ao cabo de interligação da unidade de controlo ou do microfone anterior e dois conectores DIN 8 fêmea para ligar ao microfone e aumentar a linha para o seguinte microfone.



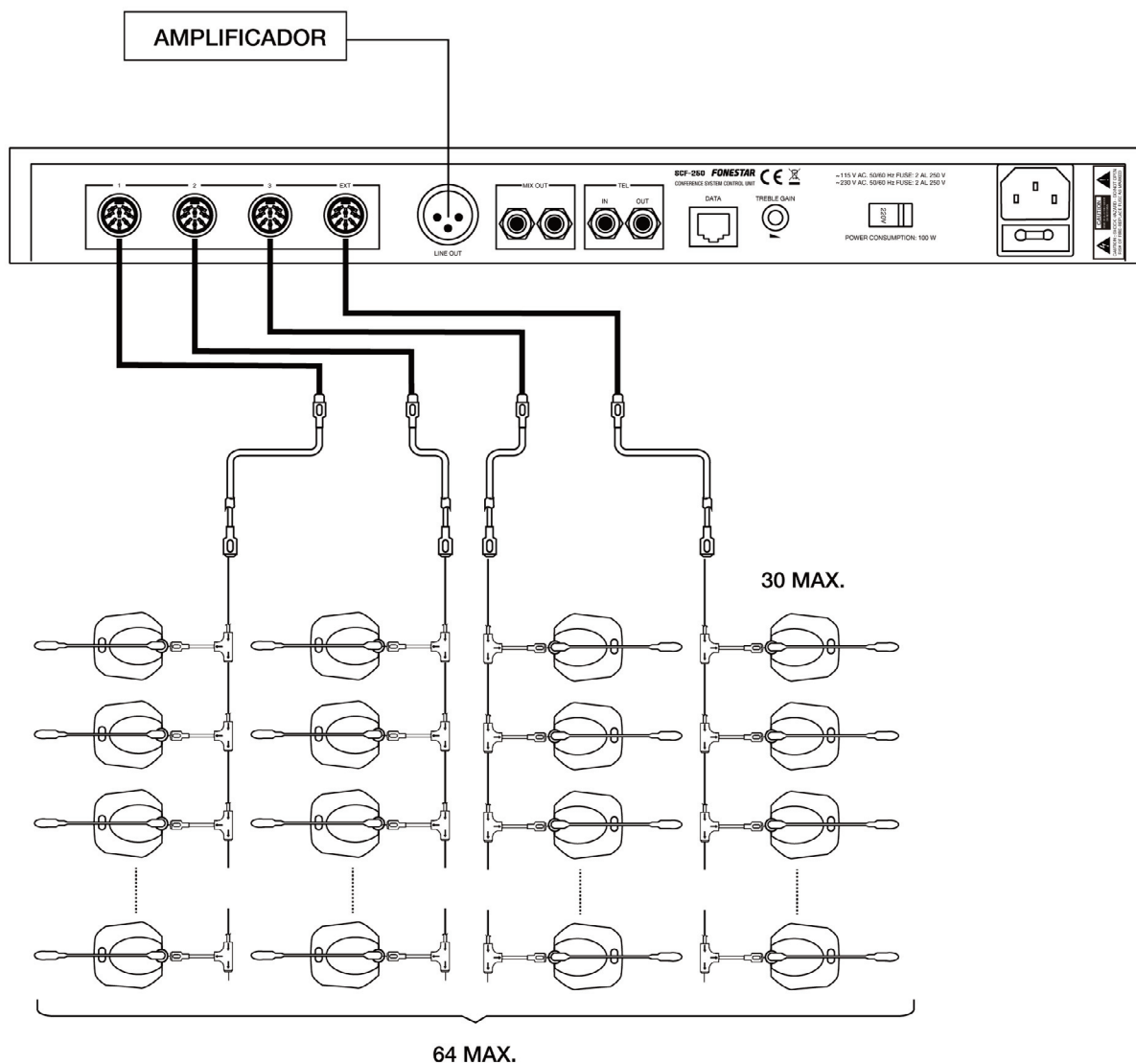
2 m

- 2.- Ligue o cabo de extensão a uma das 4 tomadas de grupo da unidade de controlo. Poderá ligar em cada uma das 4 linhas até 30 microfones no máximo. Ligue a outra extremidade do cabo de extensão a um cabo de interligação em "Y" de um dos microfones. Uma das pontas do cabo de interligação em "Y" deve ser ligada ao microfone pois a outra irá permitir estender a linha até ao microfone seguinte.

Desta forma, poderá ligar os microfones que desejar (até um máximo de 30 unidades por grupo, no total um máximo de 64 unidades em toda a instalação).

NOTA: se o seu sistema de conferências for composto por mais de 30 microfones, recomendamos utilizar o conector terminal DIN 8 macho. Ligue-o no último cabo "Y" do ramal mais comprido.

- 3.- Se desejar, ligue uma das saídas de nível de linha LINE OUT ou MIX OUT à entrada de um amplificador. Poderá igualmente ligar um dispositivo gravador à saída MIX OUT.
- 4.- Ligue a unidade de controlo à tomada de corrente de alimentação 230 V CA e ative o equipamento com o interruptor.
- 5.- Para falar através de um dos microfones, pressione o botão de ativação. Quando terminar de falar, desative o microfone pressionando novamente o mesmo botão. O indicador luminoso e o anel luminoso irão ficar iluminado enquanto o microfone estiver ativo.
- 6.- O microfone presidente pode, a qualquer momento, desativar os microfones delegados pressionando o botão de prioridade PRIO.



ESPECIFICAÇÕES TÉCNICAS

	SCF-250
CARACTERÍSTICAS	Unidade de controlo para sistema de conferências. Controlo do número de microfones ativos: 1, 2, 3, 5 ou sem limite. Permite ligar até 64 microfones. Oferece grande versatilidade graças à variedade de entradas e saídas. Instalação simples e de uso intuitivo.
RESPOSTA	20-18.000 Hz
CONTROLOS	Volume geral Controlo de graves, médios e agudos Seletor de número de microfones em funcionamento
INDICADORES	On/off
ENTRADAS	1 extensão de central telefónica, RCA 4 grupos de microfones, DIN 8 fêmea para interligação do sistema
SAÍDAS	1 extensão, DIN 8 1 linha, XLR e 2 x RCA 1 extensão de central telefónica, RCA
ALIMENTAÇÃO	230/115 V CA, 100 W
MEDIDAS	482 x 44 x 353 mm profundidade. 1 U rack 19"
ACESSÓRIOS	1 cabo de extensão 13 m para interligação com microfones, DIN 8 macho a DIN 8 fêmea 2 cabos de áudio, 1'6 m, RCA a jack 6'3 mm mono 1 cabo de áudio 2 m, XLR 1 conector terminal DIN 8 macho

	SCF-260P
CARACTERÍSTICAS	Microfone presidente com prioridade de palavra e a possibilidade de cancelamento de microfones delegados. Base de microfone em metal.
MICROFONE	Condensador electret unidireccional
RESPOSTA	20-18.000 Hz
CONTROLOS	Botão interruptor para falar Prioridade sobre microfones delegados
INDICADORES	Anel e indicador luminoso de funcionamento
ENTRADAS	Alimentação e áudio, cabo de interligação 1'1 m DIN 8 macho
SAÍDAS	Áudio, cabo de interligação
ALIMENTAÇÃO	18 V CC, fornecida pela unidade de controlo
MEDIDAS	Microfone com tubo flexível: 390 mm altura Base: 115 x 45 x 160 mm profundidade
ACESSÓRIOS	1 cabo de interligação Y, 2 DIN 8 macho a DIN 8 fêmea Esponja para supressão de ruídos

	SCF-270D
CARACTERÍSTICAS	Microfone delegado. Base de microfone em metal.
MICROFONE	Condensador electret unidireccional
RESPOSTA	20-18.000 Hz
CONTROLOS	Botão interruptor para falar
INDICADORES	Anel e indicador luminoso de funcionamento
ENTRADAS	Alimentação e áudio, cabo de interligação 1'1 m DIN 8 macho.
SAÍDAS	Áudio, cabo de interligação
ALIMENTAÇÃO	18 V CC, fornecida pela unidade de controlo
MEDIDAS	Microfone com tubo flexível: 390 mm altura Base: 115 x 45 x 160 mm profundidade
ACESSÓRIOS	1 cabo de interligação Y, 2 DIN 8 macho a DIN 8 fêmea Esponja para supressão de ruídos

www.fonestar.com