

DURCHSAGEVERSTÄRKER

PAGING AMPLIFIER



by **MONACOR®**

PA



PAM-10

Best.-Nr. 17.0150

BEDIENUNGSANLEITUNG
INSTRUCTION MANUAL
MODE D'EMPLOI
ISTRUZIONI PER L'USO
MANUAL DE INSTRUCCIONES
INSTRUKCJA OBSŁUGI
VEILIGHEIDSVORSCHRIFTEN
SIKKERHEDSOPLYSNINGER
SÄKERHETSFÖRESKRIFTER
TURVALLISUUDESTA



D Bevor Sie einschalten ...

A Bitte lesen Sie diese Bedienungsanleitung vor dem Betrieb gründlich durch. Nur so lernen Sie alle Funktionsmöglichkeiten kennen, vermeiden Fehlbedienungen und schützen sich und Ihr Gerät vor eventuellen Schäden durch unsachgemäßen Gebrauch. Heben Sie die Anleitung für ein späteres Nachlesen auf.

Der deutsche Text beginnt auf der Seite 4.

F Avant toute installation ...

B Lisez ce mode d'emploi entièrement avant toute utilisation. Uniquement ainsi, vous pourrez apprendre l'ensemble des possibilités de fonctionnement de l'appareil, éviter toute manipulation erronée et vous protéger, ainsi que l'appareil, de dommages éventuels engendrés par une utilisation inadaptée. Conservez la notice pour pouvoir vous y reporter ultérieurement.

La version française se trouve page 7.

E Antes de la utilización ...

Por favor, lea estas instrucciones de uso atentamente antes de hacer funcionar el aparato. De esta manera conocerá todas las funciones de la unidad, se prevendrán errores de operación, usted y el aparato estarán protegidos en contra de todo daño causado por un uso inadecuado. Por favor, guarde las instrucciones para una futura utilización.

El texto en español empieza en la página 9.

NL Voor u inschakelt ...

B Lees de veiligheidsvoorschriften grondig door, alvorens het apparaat in gebruik te nemen. Zo behoedt u zichzelf en het apparaat voor eventuele schade door ondeskundig gebruik. Bewaar de handleiding voor latere raadpleging.

De veiligheidsvoorschriften vindt u op pagina 12.

S Innan du slår på enheten ...

Läs igenom säkerhetsföreskrifterna noga innan enheten tas i bruk. Detta kan förhindra att problem eller fara för dig eller enheten uppstår vid användning. Spara instruktionerna för framtida användning.

Säkerhetsföreskrifterna återfinns på sidan 13.

GB Before you switch on ...

Please read these operating instructions carefully prior to operating the unit. Thus, you will get to know all functions of the unit, operating errors will be prevented, and yourself and the unit will be protected against any damage caused by improper use. Please keep the operating instructions for later use.

The English text starts on page 5.

I Prima di accendere ...

Leggete attentamente le istruzioni prima di mettere in funzione l'apparecchio. Solo così potete conoscere tutte le funzionalità, evitare comandi sbagliati e proteggere voi stessi e l'apparecchio da eventuali danni in seguito ad un uso improprio. Conservate le istruzioni per poterle consultare anche in futuro.

Il testo italiano inizia a pagina 8.

PL Przed uruchomieniem ...

Dzięki tej instrukcji obsługi będą państwo w stanie poznać wszystkie funkcje tego urządzenia. Stosując się do instrukcji unikną państwo błędów i ewentualnego uszkodzenia urządzenia na skutek nieprawidłowego użytkowania. Prosimy zachować instrukcję.

Tekst polski zaczyna się na stronie 10.

DK Før du tænder ...

Læs venligst sikkerhedsanvisningen nøje, før du tager produktet i brug. Dette hjælper dig med at beskytte produktet mod ukorrekt ibrugtagning. Gem venligst denne betjeningsvejledning til senere brug.

Du finder sikkerhedsanvisningen på side 12.

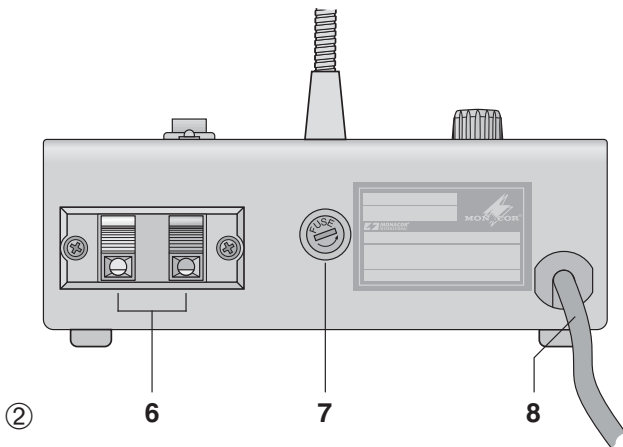
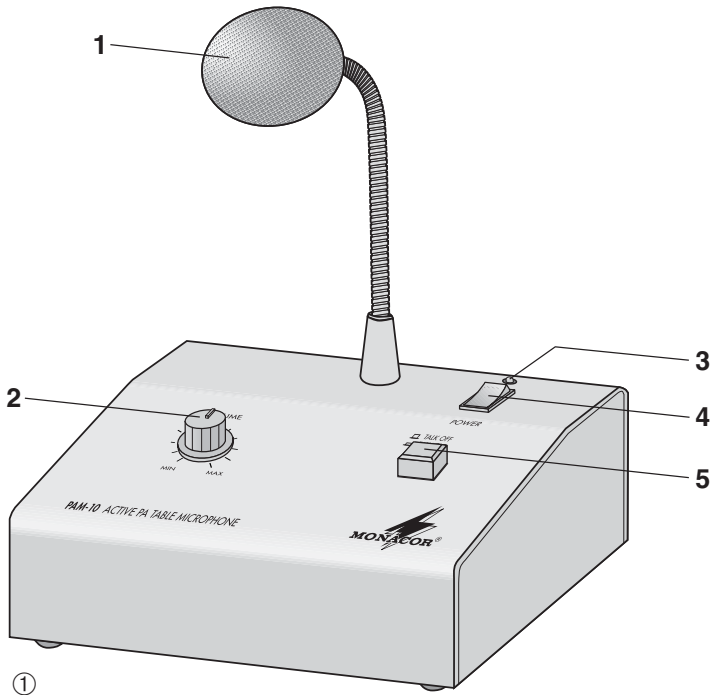
FIN Ennen kytkemistä ...

Ennen laitteen käyttöä Sinua huolellisesti tutustumaan turvallisuusohjeisiin. Näin välttyt vahingoilta, joita virheellinen laitteen käyttö saattaa aiheuttaa. Ole hyvä ja säilytä käyttöohjeet myöhempää tarvetta varten.

Turvallisuusohjeet löytyvät sivulta 13.

PA  **MONACOR**[®]

www.monacor.com



D Auf der aufklappbaren Seite 3 finden Sie alle beschriebenen Bedienelemente und Anschlüsse.

A

CH

1 Übersicht der Bedienelemente und Anschlüsse

- 1 Mikrofon mit aufgestecktem Poppschutz
- 2 Lautstärkeregler
- 3 Betriebsanzeige
- 4 Ein- und Ausschalter
- 5 Sprechtaaste
Taste gedrückt = Mikrofon eingeschaltet
Taste ausgerastet = Mikrofon ausgeschaltet
- 6 Federklemmen zum Anschluss eines Lautsprechers (Impedanz min. 4 Ω)
- 7 Sicherungshalter; eine durchgebrannte Sicherung nur durch eine gleichen Typs ersetzen
- 8 Netzkabel

2 Hinweise für den sicheren Gebrauch

Dieses Gerät entspricht allen erforderlichen Richtlinien der EU und ist deshalb mit **CE** gekennzeichnet.

WARNUNG Das Gerät wird mit lebensgefährlicher Netzspannung (230 V~) versorgt. Nehmen Sie deshalb niemals selbst Eingriffe am Gerät vor! Es besteht die Gefahr eines elektrischen Schlages.



Beachten Sie auch unbedingt die folgenden Punkte:

- Verwenden Sie das Gerät nur im Innenbereich und schützen Sie es vor Tropf- und Spritzwasser, hoher Luftfeuchtigkeit und Hitze (zulässiger Einsatztemperaturbereich 0–40 °C).
- Stellen Sie keine mit Flüssigkeit gefüllten Gefäße, z. B. Trinkgläser, auf das Gerät.
- Nehmen Sie das Gerät nicht in Betrieb und ziehen Sie sofort den Netzstecker aus der Steckdose,
 1. wenn sichtbare Schäden am Gerät oder an der Netzanschlussleitung vorhanden sind,
 2. wenn nach einem Sturz oder Ähnlichem der Verdacht auf einen Defekt besteht,
 3. wenn Funktionsstörungen auftreten.Lassen Sie das Gerät in jedem Fall in einer Fachwerkstatt reparieren.
- Ziehen Sie den Netzstecker nie an der Zuleitung aus der Steckdose, fassen Sie immer am Stecker an.
- Eine beschädigte Netzanschlussleitung darf nur durch den Hersteller oder durch eine autorisierte Fachwerkstatt ersetzt werden.

- Verwenden Sie für die Reinigung nur ein trockenes, weiches Tuch, niemals Wasser oder Chemikalien.
- Wird das Gerät zweckentfremdet, falsch angeschlossen, nicht richtig bedient oder nicht fachgerecht repariert, kann keine Haftung für daraus resultierende Sach- oder Personenschäden und keine Garantie für das Gerät übernommen werden.



Soll das Gerät endgültig aus dem Betrieb genommen werden, übergeben Sie es zur umweltgerechten Entsorgung einem örtlichen Recyclingbetrieb.

3 Verwendungsmöglichkeiten

Der Verstärker PAM-10 ist speziell für Durchsagen konzipiert. Er liefert eine Leistung von 10 W und ist mit einem Schwanenhalsmikrofon und einer Sprechtaaste ausgestattet.

4 Gerät anschließen

- 1) Einen Lautsprecher (4–16 Ω) an die beiden Federklemmen (6) anschließen.
Beim Anschluss mehrerer Lautsprecher darauf achten, dass die Gesamtimpedanz nicht 4 Ω unterschreitet.
- 2) Den Stecker des Netzkabels (8) in eine Netzsteckdose (230 V~/50 Hz) stecken.

5 Bedienung

- 1) Das Gerät mit dem Schalter POWER (4) einschalten. Die Betriebsanzeige (3) leuchtet.
- 2) Für eine Durchsage die Sprechtaaste (5) hineindrücken und mit möglichst geringem Abstand in das Mikrofon (1) sprechen.
- 3) Mit dem Regler VOLUME (2) die gewünschte Lautstärke einstellen. Tritt ein Rückkopplungspfeifen auf, die Lautstärke entsprechend zurückdrehen.
- 4) Nach der Durchsage die Sprechtaaste durch erneutes Drücken wieder ausrasten.

6 Technische Daten

Ausgangsleistung an 4 Ω: . . . 10 W_{RMS}
Frequenzbereich: 80–12 000 Hz
Lautsprecherimpedanz: 4–16 Ω
Mikrofontyp: Elektret, Kugelcharakt.
Stromversorgung: 230 V~/50 Hz/12 VA
Einsatztemperatur: 0–40 °C

Änderungen vorbehalten.

Diese Bedienungsanleitung ist urheberrechtlich für MONACOR® INTERNATIONAL GmbH & Co. KG geschützt. Eine Reproduktion für eigene kommerzielle Zwecke – auch auszugsweise – ist untersagt.

All operating elements and connections described can be found on the fold-out page 3.

1 Operating Elements and Connections

- 1 Microphone with pop protection
- 2 VOLUME control
- 3 POWER LED
- 4 POWER switch
- 5 Talk button
button locked = microphone switched on
button unlocked = microphone switched off
- 6 Spring terminals for connecting a speaker (minimum impedance 4 Ω)
- 7 Fuse holder; replace a burnt-out fuse by one of the same type only
- 8 Mains cable

2 Safety Notes

This unit corresponds to all required directives of the EU and is therefore marked with **CE**.

WARNING The unit is supplied with hazardous mains voltage (230 V~). Leave servicing to skilled personnel only. Never make any modification on the unit, otherwise you will risk an electric shock.



Please observe the following items in any case:

- The unit is suitable for indoor use only. Protect it against dripping water and splash water, high air humidity, and heat (admissible ambient temperature range 0–40 °C).
- Do not place any vessel filled with liquid on the unit, e. g. a drinking glass.
- Do not operate the unit and immediately disconnect the mains plug from the socket
 1. in case of visible damage to the unit or to the mains cable,
 2. if a defect might have occurred after the unit was dropped or suffered a similar accident,
 3. if malfunctions occur.In any case the unit must be repaired by skilled personnel.
- Never pull the mains cable for disconnecting the mains plug from the socket, always seize the plug.
- A damaged mains cable must be replaced by the manufacturer or skilled personnel only.

- For cleaning only use a dry, soft cloth; never use water or chemicals.



- No guarantee claims for the unit and no liability for any resulting personal damage or material damage will be accepted if the unit is used for other purposes than originally intended, if it is not correctly connected, operated, or not repaired in an expert way.

● Important for U. K. Customers!

The wires in the mains lead of the unit are coloured in accordance with the following code:

green/yellow = earth

blue = neutral

brown = live

As the colours of the wires in the mains lead of this appliance may not correspond with the coloured markings identifying the terminals in your plug, proceed as follows:

1. The wire which is coloured green and yellow must be connected to the terminal in the plug which is marked with the letter E or by the earth symbol \perp , or coloured green or green and yellow.
2. The wire which is coloured blue must be connected to the terminal which is marked with the letter N or coloured black.
3. The wire which is coloured brown must be connected to the terminal which is marked with the letter L or coloured red.

Warning – This appliance must be earthed.



If the unit is to be put out of operation definitively, take it to a local recycling plant for a disposal which is not harmful to the environment.

3 Applications

The amplifier PAM-10 is specially designed for announcements. It supplies a power of 10 W and is equipped with a gooseneck microphone and a talk button.

4 Connection

- 1) Connect a speaker (4–16 Ω) to the two spring terminals (6).

When connecting several speakers, make sure that the total impedance will not fall below 4 Ω.

- 2) Connect the plug of the mains cable (8) to a mains socket (230 V~/50 Hz).

GB 5 Operation

- 1) Switch on the unit with the POWER switch (4). The POWER LED (3) will light up.
- 2) For making an announcement, press the talk button (5) to lock it. When speaking into the microphone (1), you should be as close to it as possible.
- 3) Adjust the desired volume with the VOLUME control (2). In case of howback, reduce the volume accordingly.
- 4) After the announcement, press the talk button once again to unlock it.

6 Specifications

Output power at 4 Ω : 10 W_{RMS}

Frequency range: 80–12 000 Hz

Speaker impedance: 4–16 Ω

Type of microphone: electret, omnidirectional

Power supply: 230 V~/50 Hz/12 VA

Ambient temperature: 0–40 °C

Subject to technical modification.

Vous trouverez sur la page 3, dépliant, les éléments et branchements décrits.

1 Éléments et branchements

- 1 Microphone avec bonnette anti-pop
- 2 Réglage de volume
- 3 Témoin de fonctionnement
- 4 Interrupteur Marche/Arrêt
- 5 Touche parole
touche verrouillée : le microphone est allumé
touche déverrouillée : le microphone est éteint
- 6 Bornes à ressort pour brancher un haut-parleur (impédance minimale 4 Ω)
- 7 Porte fusible : tout fusible fondu doit être remplacé par un fusible du même type
- 8 Cordon secteur

2 Conseils d'utilisation et de sécurité

Cet appareil répond à toutes les directives nécessaires de l'Union Européenne et porte donc le symbole **CE**.

AVERTISSEMENT



L'appareil est alimenté par une tension dangereuse 230 V~. Ne touchez jamais l'intérieur car en cas de mauvaise manipulation, vous pourriez subir une décharge électrique.

Respectez scrupuleusement les points suivants:

- L'appareil n'est conçu que pour une utilisation en intérieur. Protégez-le de tout type de projections d'eau, des éclaboussures, d'une humidité élevée et de la chaleur (plage de température de fonctionnement autorisée 0 – 40 °C)
- En aucun cas, vous ne devez poser d'objet contenant du liquide ou un verre sur l'appareil.
- Ne faites jamais fonctionner l'appareil et débranchez-le immédiatement lorsque :
 1. des dommages visibles apparaissent sur l'appareil ou sur le cordon secteur.
 2. après une chute ou accident similaire, vous avez un doute sur l'état de l'appareil.
 3. des défaillances apparaissent.Dans tous les cas, les dommages doivent être réparés par un technicien spécialisé.
- Ne débranchez jamais l'appareil en tirant sur le cordon secteur ; retirez toujours le cordon secteur en tirant la fiche.
- Tout cordon secteur endommagé doit être remplacé uniquement par le fabricant ou un technicien habilité.
- Pour nettoyer l'appareil, utilisez uniquement un chiffon sec et doux, en aucun cas de produits chimiques ou d'eau.

- Nous déclinons toute responsabilité en cas de dommages corporels ou matériels résultants si l'appareil est utilisé dans un but autre que celui pour lequel il a été conçu, s'il n'est pas correctement branché, utilisé, s'il n'est pas réparé par une personne habilitée ; de même, la garantie deviendrait caduque.



Lorsque l'appareil est définitivement retiré du service, vous devez le déposer dans une usine de recyclage à proximité pour contribuer à son élimination non polluante.

3 Possibilités d'utilisation

L'amplificateur PAM-10 est spécialement conçu pour des annonces. Il délivre une puissance de 10 W et est équipé d'un microphone col de cygne et d'une touche parole.

4 Branchements

- 1) Reliez un haut-parleur (4–16 Ω) aux deux bornes à ressort (6).
Si plusieurs haut-parleurs sont connectés, veillez à ce que l'impédance totale ne soit pas inférieure à 4 Ω.
- 2) Reliez la fiche du cordon secteur (8) à une prise secteur 230 V~/50 Hz.

5 Utilisation

- 1) Allumez l'appareil avec l'interrupteur POWER (4). Le témoin de fonctionnement (3) brille.
- 2) Pour effectuer une annonce, enfoncez la touche parole (5) pour la verrouiller et parlez dans le micro (1) le plus près possible.
- 3) Avec le réglage VOLUME (2), réglez le volume souhaité. En cas de larsen, diminuez le volume et tournez le réglage en conséquence.
- 4) Une fois l'annonce terminée, désenclenchez la touche parole par une nouvelle pression.

6 Caractéristiques techniques

Puissance de sortie	
sous 4 Ω :	10 WRMS
Bande passante :	80–12 000 Hz
Impédance haut-parleur :	4–16 Ω
Type microphone :	électret, omnidirectionnel
Alimentation :	230 V~/50 Hz/12 VA
Température fonc. :	0–40 °C

Tout droit de modification réservé.

Notice d'utilisation protégée par le copyright de MONACOR® INTERNATIONAL GmbH & Co. KG. Toute reproduction même partielle à des fins commerciales est interdite.

I A pagina 3, se aperta completamente, vedrete sempre gli elementi di comando e i collegamenti descritti.

1 Elementi di comando e collegamenti

- 1 Microfono con protezione antivento montata
- 2 Regolatore volume
- 3 Spia di funzionamento
- 4 Interruttore on/off
- 5 Tasto voce
tasto premuto = microfono acceso
tasto sbloccato = microfono spento
- 6 Morsetti a molla per il collegamento di un altoparlante (impedenza min. 4 Ω)
- 7 Portafusibile; sostituire un fusibile difettoso solo con uno dello stesso tipo
- 8 Cavo rete

2 Avvertenze di sicurezza

Quest'apparecchio è conforme a tutte le direttive richieste dell'UE e pertanto porta la sigla **CE**.

ATTENZIONE



L'apparecchio funziona con pericolosa tensione di rete (230 V~). Non intervenire mai al suo interno! Esiste il pericolo di una scarica pericolosa.

Si devono osservare assolutamente anche i seguenti punti:

- Far funzionare l'apparecchio solo all'interno di locali e proteggerlo dall'acqua gocciolante e dagli spruzzi d'acqua, da alta umidità dell'aria e dal calore (temperatura d'impiego ammessa fra 0 e 40 °C).
- Non depositare sull'apparecchio dei contenitori riempiti di liquidi, p. es. bicchieri.
- Non mettere in funzione l'apparecchio e staccare subito la spina rete se:
 1. l'apparecchio o il cavo rete presentano dei danni visibili;
 2. dopo una caduta o dopo eventi simili sussiste il sospetto di un difetto;
 3. l'apparecchio non funziona correttamente.Per la riparazione rivolgersi sempre ad un'officina competente.
- Staccare il cavo rete afferrando la spina, senza tirare il cavo.
- Il cavo rete, se danneggiato, deve essere sostituito solo dal costruttore o da un laboratorio autorizzato.
- Per la pulizia usare solo un panno morbido, asciutto; non impiegare in nessun caso prodotti chimici o acqua.

- Nel caso d'uso improprio, di collegamenti sbagliati, d'impiego scorretto o di riparazione non a regola d'arte dell'apparecchio, non si assume nessuna responsabilità per eventuali danni consequenziali a persone o a cose e non si assume nessuna garanzia per l'apparecchio.



Se si desidera eliminare l'apparecchio definitivamente, consegnarlo per lo smaltimento ad un'istituzione locale per il riciclaggio.

3 Possibilità d'impiego

L'amplificatore PAM-10 è stato realizzato specialmente per degli avvisi. Fornisce una potenza di 10 W ed è equipaggiato con un microfono a collo di cigno e con un tasto voce.

4 Collegare l'apparecchio

- 1) Collegare un altoparlante (4–16 Ω) con i due morsetti a molla (6).
Se si collegano più altoparlanti, fare attenzione a non rimanere sotto l'impedenza globale di 4 Ω.
- 2) Inserire la spina del cavo rete (8) in una presa di rete (230 V~/50 Hz).

5 Funzionamento

- 1) Accendere l'apparecchio con l'interruttore POWER (4). Si accende la spia di funzionamento (3).
- 2) Per fare un avviso, premere il tasto voce (5) e parlare a distanza ravvicinata nel microfono (1).
- 3) Impostare il volume desiderato con il regolatore VOLUME (2). Se si sente un fischio di feedback, ridurre il volume.
- 4) Dopo l'avviso, sbloccare il tasto voce premendolo nuovamente.

6 Dati tecnici

Potenza d'uscita con 4 Ω: . . . 10 WRMS
Gamma di frequenze: 80–12 000 Hz
Impedenza dell'altoparlante: 4–16 Ω
Tipo microfono: elettretre, onnidirezionale
Alimentazione: 230 V~/50 Hz/12 VA
Temperatura d'esercizio: . . . 0–40 °C

Con riserva di modifiche tecniche.

La MONACOR® INTERNATIONAL GmbH & Co. KG si riserva ogni diritto di elaborazione in qualsiasi forma delle presenti istruzioni per l'uso. La riproduzione – anche parziale – per propri scopi commerciali è vietata.

Puede encontrar todos los elementos de funcionamiento y las conexiones que se describen en la página 3 desplegable.

1 Elementos y Conexiones

- 1 Micro, con protección anti viento
- 2 Control de VOLUME
- 3 POWER LED
- 4 Interruptor POWER
- 5 Botón para hablar
 - Botón pulsado = micro activado
 - Botón desactivado = micro sin activar
- 6 Terminales para conectar un altavoz (impedancia mínima 4 Ω)
- 7 Portafusible; solamente reemplace un fusible fundido por uno del mismo tipo
- 8 Cable de red

2 Notas de seguridad

Esta unidad cumple con las normativas de EU y es por esto que está marcada con el símbolo **CE**.

ADVERTENCIA



La unidad se alimenta con una tensión peligrosa (230 V~). Hágala reparar únicamente por un técnico especializado. Nunca haga usted mismo ninguna modificación en la unidad, podría sufrir una descarga eléctrica.

Por favor, observe los siguientes puntos:

- La unidad ha estado fabricada únicamente para utilización en el interior. Protéjala de las proyecciones de agua y de las salpicaduras, una alta humedad del aire y del calor (temperatura de ambiente admisible 0–40 °C).
- No coloque ningún recipiente que contenga agua encima de la unidad, por ejemplo, un vaso de agua.
- No haga funcionar la unidad y desconéctela inmediatamente de la toma
 1. en caso de daños visibles en la unidad o en el cable de red,
 2. después de una caída o accidente similar la unidad puede presentar errores,
 3. si ocurren disfuncionamientos.
 En cualquier caso la unidad debe ser reparada por personal especializado.
- Nunca tire directamente del cable de red para desconectar la unidad, tire siempre del enchufe directamente.
- Un cable de red dañado debe ser reemplazado únicamente por el fabricante o por personal especializado.

- Para la limpieza utilice únicamente un trapo seco y suave; nunca utilice productos químicos o agua.
- La unidad carecería de todo tipo de garantía en caso de daños personales o materiales que deriven de una utilización de la unidad con otro fin del que le es propio, si no está correctamente conectado, utilizado o si no ha sido reparada por un experto.



Si la unidad está definitivamente retirada de servicio, llévela a una planta de reciclaje para contribuir a su eliminación no contaminante.

3 Aplicaciones

El amplificador PAM-10 está especialmente diseñado para anuncios de megafonía. Se alimenta con una potencia de 10 W y está equipado con un micro de cuello de cisne y un botón de habla.

4 Conexión

- 1) Conecte el altavoz (4–16 Ω) a las dos terminales (6).
Cuando conecte varios altavoces, asegúrese que el total de impedancia no baje de 4 Ω.
- 2) Conecte el enchufe del cable de red (8) a la toma (230 V~/50 Hz).

5 Operación

- 1) Encienda la unidad con el interruptor POWER (4). El POWER LED (3) va a encenderse.
- 2) Para hacer un anuncio, pulse el botón de habla (5) para activarlo. Cuando hable con el micro (1), debe estar lo más cerca posible.
- 3) Ajuste el volumen deseado con el control VOLUME (2). En caso de chillidos reduzca el volumen de manera apropiada.
- 4) Después del anuncio, pulse el botón de habla otra vez para desactivarlo.

6 Especificaciones

Potencia de salida a 4 Ω: 10 WRMS
 Índice de frecuencia: 80–12 000 Hz
 Impedancia del altavoz: 4–16 Ω
 Tipo de micro: electret, omnidireccional
 Fuente de energía: 230 V~/50 Hz/12 VA
 Temperatura de ambiente: 0–40 °C

Sujeto a modificaciones técnicas.

Manual de instrucciones protegido por el copyright de MONACOR® INTERNATIONAL GmbH & Co. KG. Toda reproducción mismo parcial con fines comerciales está prohibida.

PL Proszę otworzyć niniejszą instrukcję na stronie 3. Pokazano tam rozkład elementów operacyjnych i złączy.

1 Elementy urządzenia oraz elementy połączeniowe

- 1 Mikrofon
- 2 Regulator głośności
- 3 Dioda wskaźnika zasilania
- 4 Włacznik
- 5 Przycisk "talk"
przycisk wciśnięty = mikrofon włączony
przycisk zwolniony = mikrofon wyłączony
- 6 Terminale sprężynowe do podłączenia mikrofonu (minimalna impedancja 4 Ω)
- 7 Uchwyt bezpiecznika; spalony bezpiecznik należy wymienić jedynie na bezpiecznik tego samego typu
- 8 Kabel sieciowy

2 Bezpieczeństwo użytkownika

Ponieważ urządzenie spełnia wymogi obowiązujące w Unii Europejskiej jest oznaczone symbolem **CE**.

OSTRZEŻENIE Napięcie sieciowe urządzenia wynosi 230 V~, co stanowić może potencjalne zagrożenie. Ze względów bezpieczeństwa naprawę urządzenia należy zlecać jedynie autoryzowanemu punktowi serwisowemu. Nie należy modyfikować urządzenia, w przeciwnym wypadku istnieje ryzyko porażenia prądem.



Należy przestrzegać następujących zaleceń:

- Urządzenie jest przeznaczone do użytku tylko w pomieszczeniach. Urządzenie należy chronić przed działaniem wody, wysokiej wilgotności powietrza oraz wysokiej temperatury (dopuszczalna temperatura otoczenia 0–40 °C).
- Nie należy umieszczać w pobliżu urządzenia naczyń napełnionych płynem (np. napoje).
- Nie należy używać urządzenia, oraz należy niezwłocznie wyjąć wtyczkę sieciową z gniazda jeśli:
 1. istnieje widoczne uszkodzenie urządzenia lub kabla sieciowego,
 2. mogło zaistnieć uszkodzenie po upuszczeniu urządzenia itp.,

3. urządzenie działa wadliwie

W razie wystąpienia któregoś z powyższych przypadków urządzenie należy dostarczyć do naprawy w autoryzowanym punkcie serwisowym.

- Nie należy ciągnąć za kabel sieciowy w celu wyłączenia wtyczki sieciowej z gniazda. Należy wyjąć wtyczkę sieciową z gniazda.
- Uszkodzony kabel sieciowy może zostać wymieniony jedynie przez producenta lub autoryzowany serwis.
- Do czyszczenia urządzenia należy używać suchej, miękkiej szmatki; nie należy stosować wody ani środków czyszczących.
- Producent ani dostawca nie ponoszą odpowiedzialności za wyniki szkody (uszkodzenie sprzętu lub obrażenia użytkownika) jeśli urządzenie było używane niezgodnie z przeznaczeniem, lub jeśli zostało nieodpowiednio zainstalowane, podłączone, użytkowane lub poddawane nieautoryzowanym naprawom.



Jeśli urządzenie ma zostać ostatecznie wycyfrowane za użycia, należy przekazać je do punktu utylizacji odpadów aby uniknąć zanieczyszczenia środowiska.

3 Zastosowanie urządzenia

Wzmacniacz z mikrofonem PAM-10 jest przeznaczony do nadawania komunikatów słownych. Moc 10 W, wyposażony w mikrofon na gęsiej szyi oraz przycisk "talk".

4 Podłączanie urządzenia

- 1) Należy podłączyć mikrofon (4–16 Ω) do dwóch terminali sprężynowych (6).
Jeśli podłączonych jest kilka mikrofonów, należy się upewnić czy całkowita impedancja nie spadnie poniżej 4 Ω.
- 2) Należy podłączyć wtyczkę kabla sieciowego (8) do gniazda sieciowego (230 V~/50 Hz).

5 Włączanie urządzenia

- 1) Należy wcisnąć przycisk POWER (4). Zaświeci się dioda wskaźnika zasilania (3).
- 2) W celu nadania komunikatu należy wcisnąć przycisk "talk" (5). Mówiąc do mikrofonu (1) należy maksymalnie się do niego przybliżyć.
- 3) Należy wyregulować poziom głośności za pomocą regulatora głośności (2). Jeśli wystąpi sprzężenie należy zredukować poziom głośności.
- 4) Po zakończeniu nadawania komunikatu należy ponownie wcisnąć przycisk "talk" –nastąpi jego zwolnienie.

6 Dane techniczne

Moc wyjściowa (4 Ω): 10 WRMS

Zakres częstotliwości: 80–12 000 Hz

Impedancja mikrofonu: 4–16 Ω

Typ mikrofonu: elektretowy, dookólny

Zasilanie: 230 V~/50 Hz/12 VA

Temperatura otoczenia: 0–40 °C

Z zastrzeżeniem możliwości zmian.

Lees aandachtig de onderstaande veiligheidsvoorschriften, alvorens het toestel in gebruik te nemen. Mocht u bijkomende informatie over de bediening van het toestel nodig hebben, lees dan de Engelse tekst van deze handleiding.

Veiligheidsvoorschriften

Dit apparaat is in overeenstemming met alle vereiste EU-Richtlijnen en is daarom gekenmerkt met **CE**.

WAARSCHUWING



De netspanning (230 V~) van het apparaat is levensgevaarlijk. Open het apparaat niet, want door onzorgvuldige ingrepen loopt u het risico van elektrische schokken.

Let eveneens op het volgende:

- Het apparaat is enkel geschikt voor gebruik binnenshuis. Vermijd drui- en spatwater, uitzonderlijk warme plaatsen en plaatsen met een hoge vochtigheid (toegestaan omgevingstemperatuurbereik: 0–40 °C).
- Plaats geen bekertjes met vloeistof zoals drinkglazen etc. op het apparaat.
- Schakel het apparaat niet in resp. trek onmiddellijk de stekker uit het stopcontact:
 1. wanneer het apparaat of het netsnoer zichtbaar beschadigd is,
 2. wanneer er een defect zou kunnen optreden nadat het apparaat bijvoorbeeld is gevallen,
 3. wanneer het apparaat slecht functioneert.
 Het apparaat moet in elk geval hersteld worden door een gekwalificeerd vakman.
- Trek de stekker nooit met het snoer uit het stopcontact, maar met de stekker zelf.
- Een beschadigd netsnoer mag enkel door de fabrikant of door een gekwalificeerd persoon hersteld worden.
- Verwijder het stof met een droge, zachte doek. Gebruik zeker geen water of chemicaliën.
- In geval van ongeoorloofd of verkeerd gebruik, verkeerde aansluiting, foutieve bediening of van herstelling door een niet-gekwalificeerd persoon vervalt de garantie en de verantwoordelijkheid voor hieruit resulterende materiële of lichamelijke schade.



Wanneer het apparaat definitief uit bedrijf wordt genomen, bezorg het dan voor milieuvriendelijke verwerking aan een plaatselijk recyclagebedrijf.

Læs nedenstående sikkerhedsoplysninger opmærksomt igennem før ibrugtagning af enheden. Bortset fra sikkerhedsoplysningerne henvises til den engelske tekst.

Vigtige sikkerhedsoplysninger

Denne enhed overholder alle nødvendige EU-direktiver og er som følge deraf mærket **CE**.

ADVARSEL



Enheden benytter livsfarlig netspænding (230 V~). Overlad servicering til autoriseret personel. Forkert håndtering kan forårsage fare for elektrisk stød.

Vær altid opmærksom på følgende:

- Enheden er kun beregnet til indendørs brug. Beskyt den mod vanddråber og -stænk, høj luftfugtighed og varme (tilladt omgivelsestemperatur 0–40 °C).
- Undgå at placere væskefyldte genstande, som f. eks. glas, ovenpå enheden.
- Tag ikke enheden i brug og tag straks stikket ud af stikkontakten i følgende tilfælde:
 1. hvis der er synlig skade på enheden eller netkablet,
 2. hvis der kan være opstået skade, efter at enheden er tabt eller lignende,
 3. hvis der forekommer fejlfunktion.
 Enheden skal altid repareres af autoriseret personel.
- Tag aldrig netstikket ud af stikkontakten ved at trække i kablet, tag fat i selve stikket.
- Et beskadiget netkabel må kun repareres af producenten eller af autoriseret personel.
- Til rengøring må kun benyttes en tør, blød klud; der må under ingen omstændigheder benyttes kemikalier eller vand.
- Hvis enheden benyttes til andre formål, end den oprindeligt er beregnet til, hvis den ikke er tilsluttet korrekt, hvis den betjenes forkert, eller hvis den ikke repareres af autoriseret personel, omfattes eventuelle skader ikke af garantien.



Hvis enheden skal tages ud af drift for bestandigt, skal den bringes til en lokal genbrugsstation for bortskaffelse.

S PAM-10

Innan enheten tas i bruk, läs först igenom säkerhetsföreskrifterna. Om ytterligare information önskas, läs igenom den engelska texten som medföljer.

Säkerhetsföreskrifter

Enheten uppfyller samtliga Eu-direktiv och har därför försert med symbolen **CE**.

WARNING



Enheten använder livsfarligt hög spänning internt (230 V~). För att undvika en elektrisk stöt, öppna aldrig chassit på egen hand utan överlåt all service till auktoriserad verkstad.

Ge ovillkorligen även akt på följande:

- Enheten är endast avsedda för inomhusbruk. Skydda enheten mot vätskor, hög luftfuktighet och hög värme (tillåten omgivningstemperatur 0–40 °C).
- Placera inte föremål innehållande vätskor, t.ex. dricksglas, på enheten.
- Använd inte enheten och ta omedelbart kontakten ur eluttaget om något av följande fel uppstår:
 1. Enheten eller elsladden har synliga skador.
 2. Enheten är skadad av fall e. d.
 3. Enheten har andra felfunktioner.Enheten skall alltid lagas på verkstad av utbildad personal.
- Drag aldrig ut kontakten genom att dra i elsladden utan ta tag i kontaktkroppen.
- En skadad elsladd skall endast bytas på verkstad eller på tillverkaren.
- Rengör endast med en mjuk och torr trasa, använd aldrig kemikalier eller vatten vid rengöring.
- Om enheten används för andra ändamål än avsett, om den kopplas in felaktigt, om den används på fel sätt eller inte repareras av auktoriserad personal upphör alla garantier att gälla och inget ansvar tas heller för uppkommen skada på person eller materiel.



Om enheten skall kasseras bör de lämnas in till återvinning/recyclagebedrijf.

FIN PAM-10

Ole hyvä ja huomioi aina seuraavat turvallisuutta koskevat ohjeet ennen laitteen käyttöön ottoa. Katso käyttöön liittyviä ohjeita Englanninkielisistä ohjeista, jos tarvitset lisää tietoa laitteen käytöstä.

Turvallisuudesta

Tämä laite täyttää kaikki siihen kohdistuvat EU-direktiivit ja sille on myönnetty **CE** hyväksyntä.

VAROITUS



Tämä laite toimii hengenvaarallisella jännitteellä (230 V~). Jätä huoltotoimet vain valtuutetulle huoltoliikkeelle. Asiaa tuntematon käsittely saattaa aiheuttaa sähköiskun vaaran.

Huomioi seuraavat seikat:

- Tämä laite soveltuu käytettäväksi ainoastaan sisätiloissa. Suojele laitetta kosteudelta, vedeltä ja kuumuudelta (sallittu ympäröivä lämpötila 0–40 Celsius astetta).
- Älä aseta laitteen päälle astioita, joissa on nestettä, esimerkiksi juomalaseja.
- Irrota virtajohto pistorasiasta, äläkä käynnistä laitetta, jos:
 1. virtajohdossa on havaittu vaurio,
 2. laitteiden putoaminen tai vastaava vahinko on saattanut aiheuttaa vaurion,
 3. laitteissa esiintyy toimintahäiriöitä.Kaikissa tapauksissa laite tulee toimittaa valtuutettuun huoltoliikkeeseen.
- Älä koskaan irrota virtajohtoa pistorasiasta johdosta vetämällä.
- Vahingoittunut virtajohto tulee vaihdattaa valtuutetussa huoltoliikkeessä.
- Käytä puhdistamiseen pelkästään kuivaa, pehmeää kangasta. Älä käytä puhdistusaineita taikka vettä puhdistamiseen.
- Jos laitetta käytetään muuhun kuin mihin se on intended ne ovat alun perin tarkoitettu, jos niitä käytetään väärin taikka niitä ei ole huollettu tai korjattu valtuutetussa huoltoliikkeessä, ei takuu ole voimassa, eikä valmistaja, maahantuoja tai myyjä ota vastuuta aiheutuneesta vahingosta.



Kun laite poistetaan lopullisesti käytöstä, huolehdi, että laite hävitetään asianmukaisesti jätteenkäsittelylaitoksessa.

